

ПРАВИЛА ЭКСПЛУАТАЦИИ И УХОДА ЗА МЕБЕЛЬЮ

1. Мебель должна храниться и эксплуатироваться в закрытых отапливаемых помещениях при температуре не ниже +2°C и относительной влажности воздуха от 45 до 70%.

2. При установке изделий мебели в непосредственной близости от нагревательных и отопительных приборов их поверхности во время эксплуатации должны быть защищены от нагрева. Температура нагрева элементов мебели не должна превышать 40°C.

3. Для предотвращения деформации двери в изделии должны быть закрыты. Не следует открывать дверь более чем на 90° - это приводит к поломке петель.

4. При ослаблении крепления соединений необходимо периодически подтягивать винты, шурупы стяжки и т.п.

5. Поверхности изделий следует предохранять от различных растворителей, кислот, щелочей и механических повреждений.

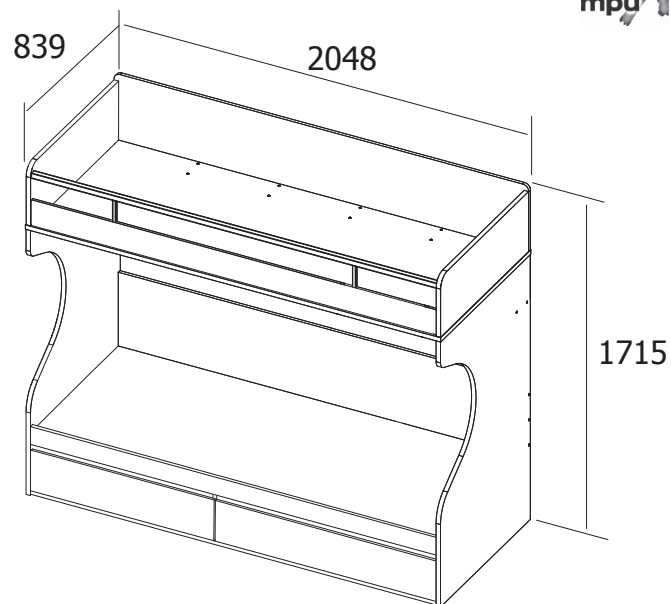
6. Поверхности изделий можно освежить, применяя специальные составы, которые имеются в хозяйственных магазинах. Не допускается применение соды, порошков и других материалов, не предназначенных для ухода за мебелью.

7. Помните, что сохранность и долговечность мебели зависит не только от её конструкции и качества материалов, но и от правильной эксплуатации и ухода за ней.

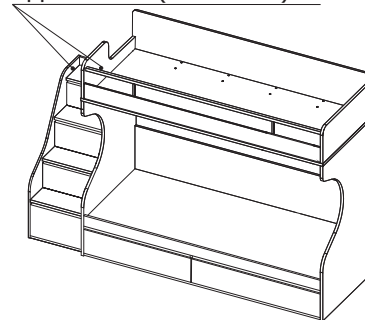
8. В целях безопасности храните тяжелые предметы в нижних ящиках. Не разрешайте детям забираться на ящики, полки и дверцы или виснуть на них.



ООО "Волгодонский комбинат древесных плит"



Лестница приставная
ТД-139.11.12(ПМ-139.20)



Кровать двухъярусная

ПМ-139.20.00.000

ТД-139.11.01

Набор модульной мебели

«ОКСФОРД»

ПМ-139.00.00.000

ПАСПОРТ И СХЕМЫ СБОРКИ

ГАРАНТИЙНЫЙ ТАЛОН

Набор мебели ли „Оксфорд“ изготовлен на ООО "Волгодонский комбинат древесных плит" по ТО 5317-96-00257561-10 в соответствии с требованиями ТР ТС 025/2012 "О безопасности мебельной продукции" ГОСТ 16371-2014. Мебель. Общие технические условия. ГОСТ 19917-2014. Мебель для сидения и лежания. Декларация о соответствии ЕАЭС N RU Д-РУ.АЯ21.В.06716, действительна по 27.06.2021г.



УСЛОВИЯ ГАРАНТИИ

1. Предприятие-изготовитель гарантирует соответствие изделия требованиям ГОСТ 16371-2014 при соблюдении условий транспортирования, сборки и эксплуатации.

Гарантийный срок эксплуатации-24 месяца. Срок исчисляется со дня передачи мебели потребителю. Если день передачи установить невозможно, гарантийный срок исчисляется со дня изготовления мебели. Дефекты производственного характера, обнаруженные в течение гарантийного срока, устраняются за счёт предприятия-изготовителя.

2. Изделие снимается с гарантийного обслуживания в следующих случаях:

- если имеет следы постороннего вмешательства или была попытка ремонта;
- если обнаружены несанкционированные изменения конструкции изделия;
- если изделие эксплуатировалось не в соответствии со своим целевым назначением или в условиях, для которых оно не предназначено.

3. Гарантия не распространяется на изделие, имеющее следующие повреждения:

- механические;
- вызванные стихией, пожаром, бытовыми факторами;
- вызванные попаданием на поверхность изделий жидкостей и едких веществ.

Срок службы изделия - 10 лет.

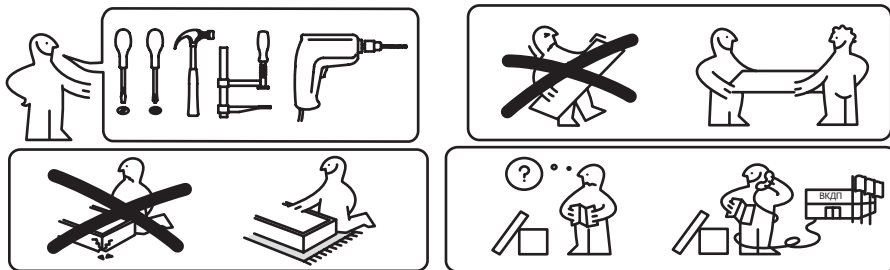
ДАТА ВЫПУСКА " ____ " ____ 201 г.

ПРОВЕРЕНО СКК

ДАТА ПРОДАЖИ " ____ " ____ 201 г.

ШТАМП МАГАЗИНА

Версия 2018 г. (1)



Сборку рекомендуется производить с помощью специалиста, так как неправильная сборка может привести к опрокидыванию мебели, что может повлечь за собой ущерб или телесные повреждения. **Упаковку с этикеткой сохранять до конца сборки!**

Предприятие оставляет за собой право вносить некоторые конструктивные изменения, не ухудшающие внешний вид и не влияющие на функциональные свойства изделия.

Упаковочная ведомость

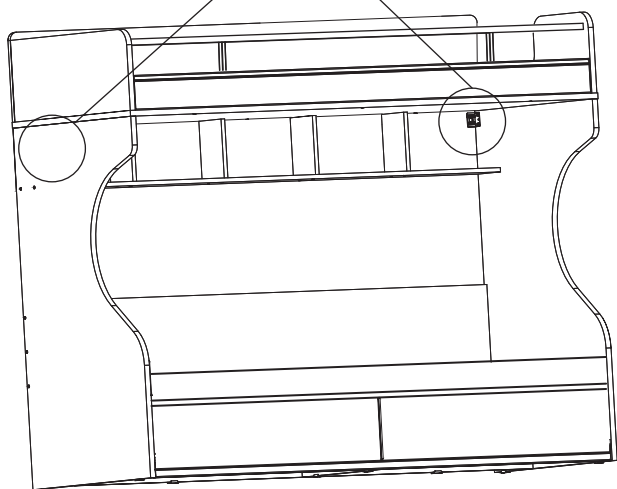
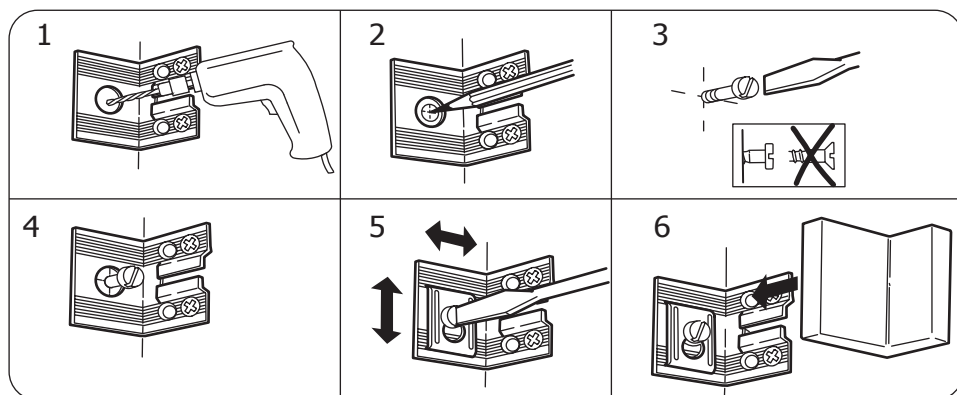
Обозначение	Наименование детали, сборочной единицы	Размеры, мм	Кол-во
Пакет №1			
4-20	Основание верхнее	2048x842	1
Пакет №2			
6-2	Распорка	2000x150	2
1-20	Боковина задняя верхняя	2046x340	1
9-2	Боковина передняя	2000x120	1
3-20	Боковина передняя верхняя	2000x104	1
	Ограничитель (ИП-456)		1
Пакет №3			
4-2	Основание	2000x818	1
3-2	Боковина задняя	2000x417	1
7-20	Стенка горизонтальная	2000x160	1
9-20	Стенка задняя	2000x220	1
Пакет №4			
5-20	Спинка правая	1350x841	1
5.1-20	Спинка левая	1350x841	1
Пакет №5			
12-20	Спинка верхняя 22 мм	824x315	1
11-20	Спинка верхняя фрез.22 мм	824x315	1
8-20	Перегородка	220x141	4
8-2	Опора центральная	590x241	1
2-3-2	Накладка правая	996x226	1
2.1-3-2	Накладка левая	996x226	1
1-3-2	Стенка боковая	550x160	4
4-1-2	Стенка задняя	934x160	2
3-3-2	Дно (ДВП)	962x557	2
	Фурнитура		

5. Крепление кровати к стене

ВНИМАНИЕ!!!

Во избежание опрокидывания изделия при эксплуатации, необходимо **ОБЯЗАТЕЛЬНО** крепить его к стене с помощью подвесок, а также соединить с другими (рядом стоящими) изделиями мебели.

Опрокидывание мебели может привести к серьезным или смертельным телесным повреждениям. Для предотвращения опрокидывания мебель должна быть постоянно прикреплена к стене.



КОМПЛЕКТ ФУРНИТУРЫ

67x Дюбель-стяжка 50мм	34x Шкант 8x35мм	25x Дюбель стяжки эксц.	25x Стяжка эксцентр.
1x Ключ SW4	30x Шуруп 4x16мм	16x Шуруп 3x13мм	2x Уголок ИП-04-001
2x Направляющая шариковая DV3501Zn/400	8x Опора-наконечник	36x Винт М4х14мм	26x Гвоздь 1.6x25
7x Угольник ИП-457-01	2x Винт стяжной L=32/27	4x Винт М4х15	4x Втулка 270.6532050
2x Подвеска	28x Заглушка для дюбель-стяжки d=14	2x Заглушка для стяжки эксцентриковой d=18	2x Винт М6х35

Примечание: В комплект поставки матрац не входит. Рекомендуем комплектовать кровать матрацем размерами (2000x800) мм.

Примечание: Конструкционные материалы для изготовления изделий из набора модульной мебели "Оксфорд":

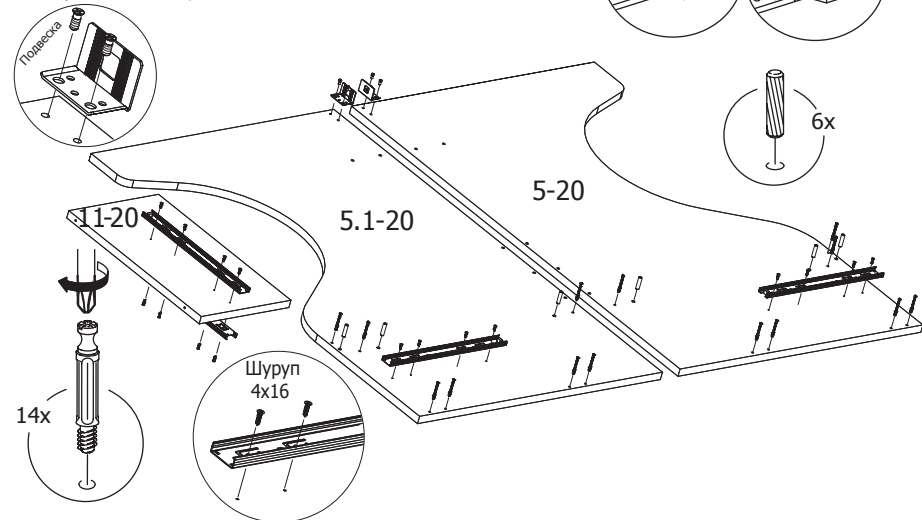
- основной конструкционный материал - плита древесностружечная, облицованная пленкой на основе термореактивных полимеров (ламинированная) - ЛДСП по ГОСТ 3 52078-2003;
- материал задних стенок - плита древесноволокнистая (твердая) с лакокрасочным покрытием (ДВП) ГОСТ 8904-81;

1 Установка фурнитуры на стенки вертикальные

Примечание:

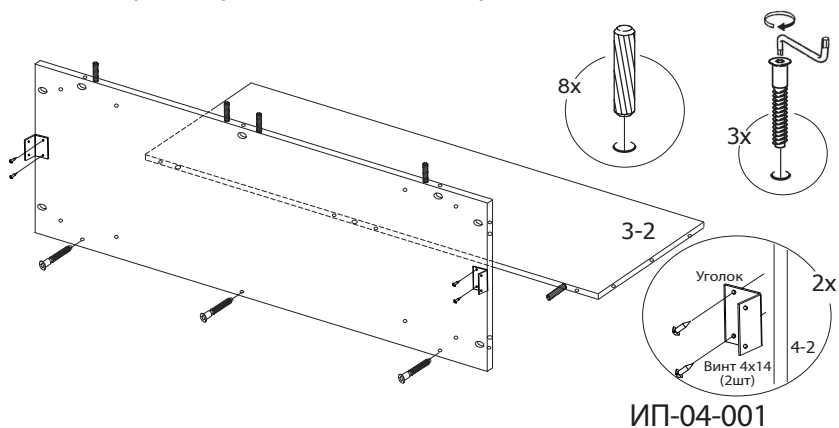
Перед установкой направляющих, необходимо:

1. Выдвинуть направляющую полностью на всю длину до конца.
2. Нажать на «усик».
3. Зажав «усик» пальцем, потянуть в сторону и вынуть часть направляющей для ящика.



2 Сборка

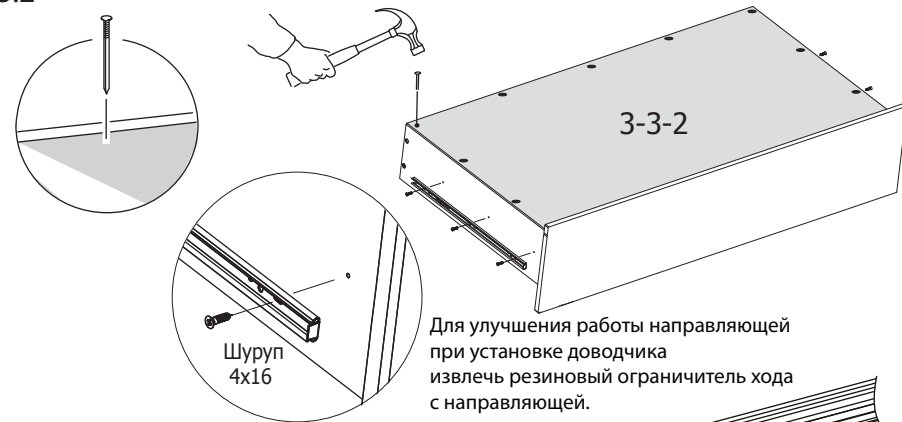
2.1 Сборка каркаса основания кровати



ИП-04-001

4

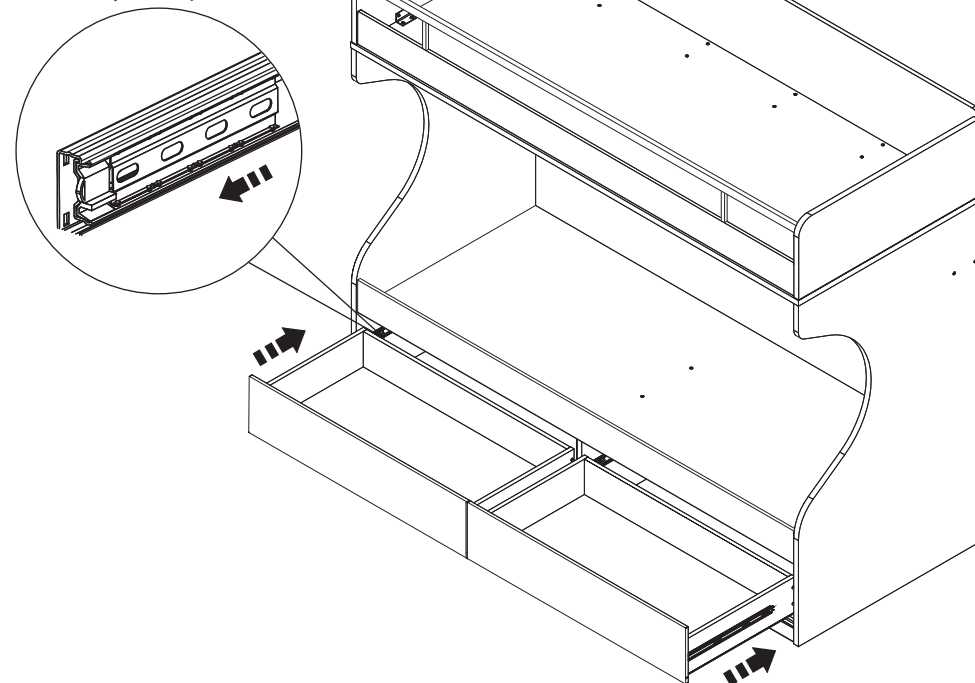
3.2



Для улучшения работы направляющей при установке доводчика извлечь резиновый ограничитель хода с направляющей.

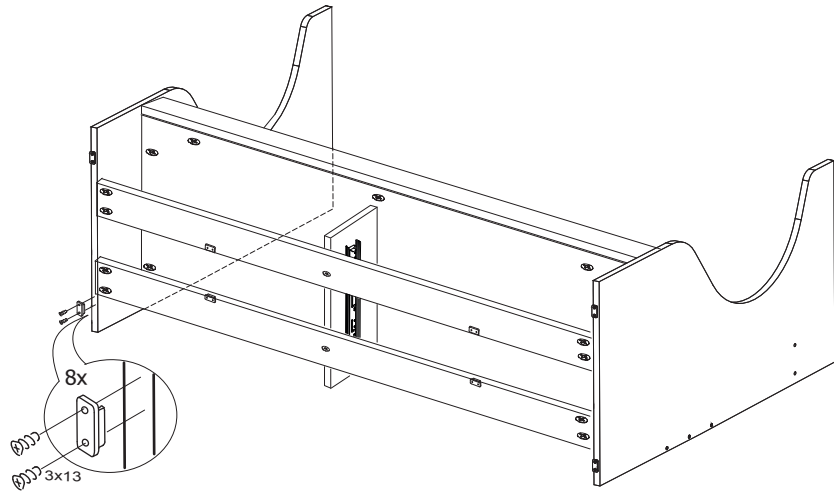
4 Установка ящиков

Перед установкой ящика сепараторы с шариками выдвинуть вперед

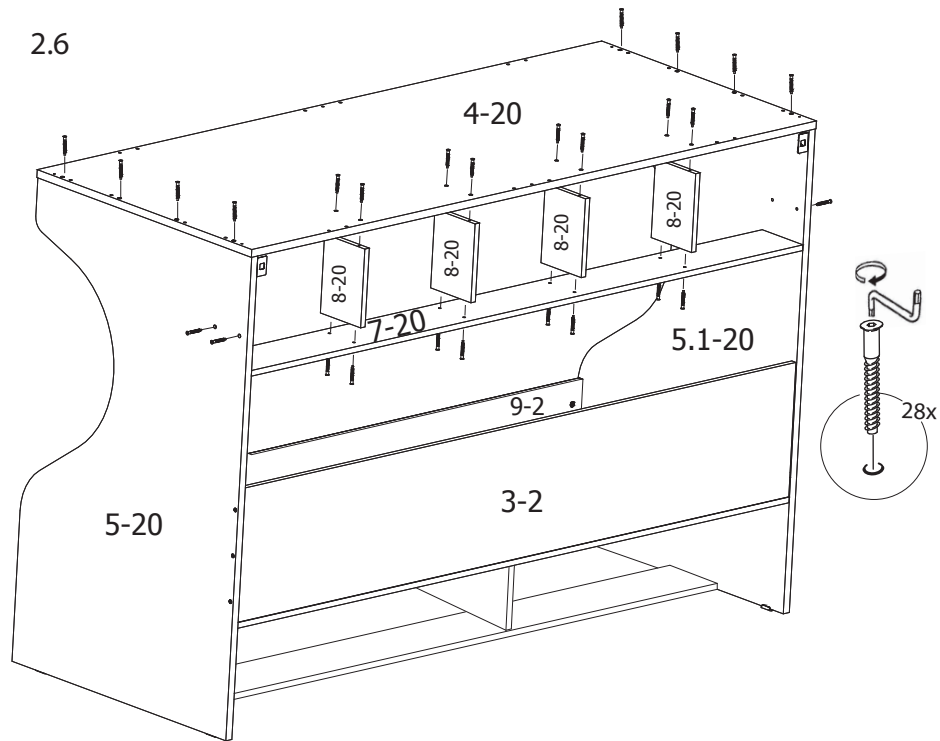


9

2.5 Крепление опор-наконечников



2.6

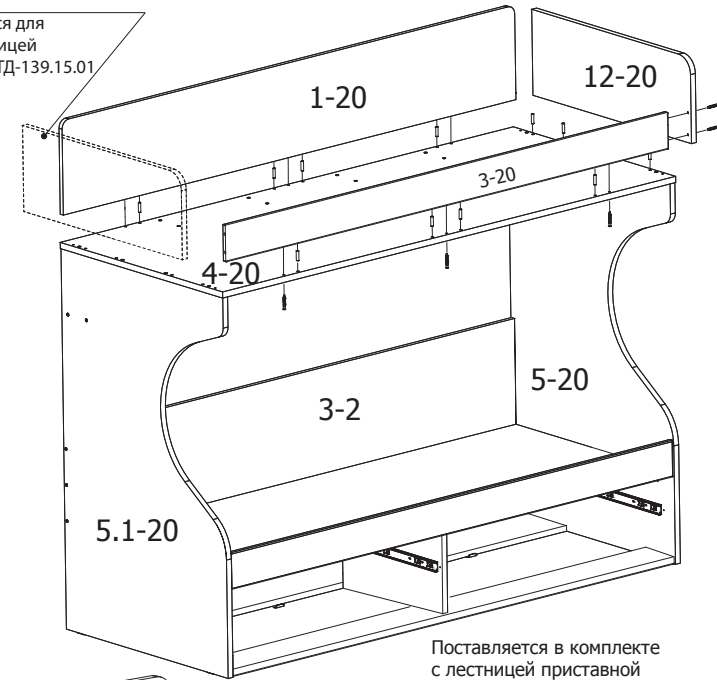
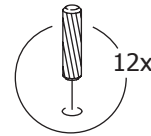
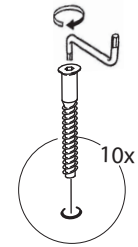


6

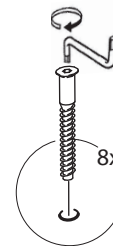
2.7

2.1-20

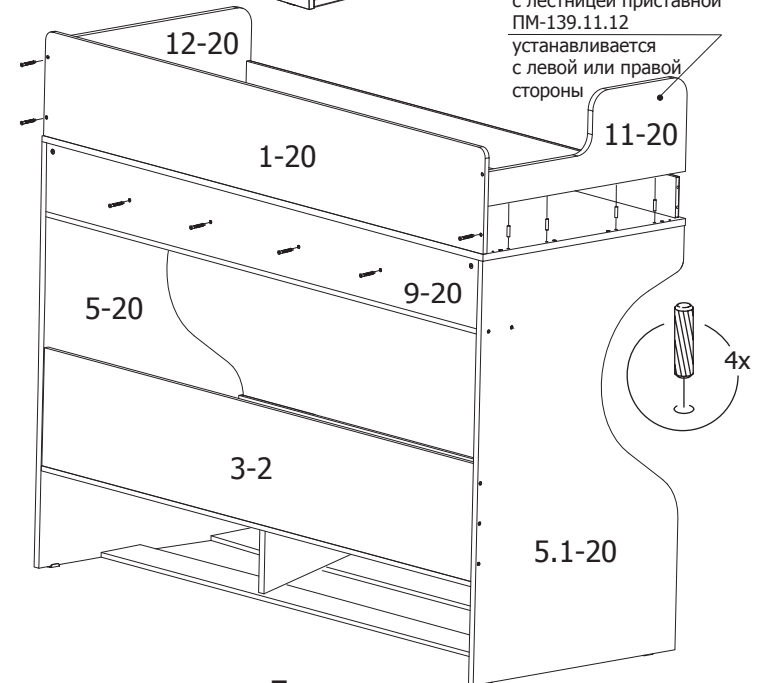
устанавливается для сборки с лестницей металлической ТД-139.15.01



2.8



Поставляется в комплекте с лестницей приставной ПМ-139.11.12 устанавливается с левой или правой стороны



7

ПРАВИЛА ЭКСПЛУАТАЦИИ И УХОДА ЗА МЕБЕЛЬЮ

1. Мебель должна храниться и эксплуатироваться в закрытых отапливаемых помещениях при температуре не ниже +2°C и относительной влажности воздуха от 45 до 70%.

2. При установке изделий мебели в непосредственной близости от нагревательных и отопительных приборов их поверхности во время эксплуатации должны быть защищены от нагрева. Температура нагрева элементов мебели не должна превышать 40°C.

3. Для предотвращения деформации двери в изделии должны быть закрыты. Не следует открывать дверь более чем на 90° - это приводит к поломке петель.

4. При ослаблении крепления соединений необходимо периодически подтягивать винты, шурупы стяжки и т.п.

5. Поверхности изделий следует предохранять от различных растворителей, кислот, щелочей и механических повреждений.

6. Поверхности изделий можно освежить, применяя специальные составы, которые имеются в хозяйственных магазинах. Не допускается применение соды, порошков и других материалов, не предназначенных для ухода за мебелью.

7. Помните, что сохранность и долговечность мебели зависит не только от её конструкции и качества материалов, но и от правильной эксплуатации и ухода за ней.

8. Для предотвращения опрокидывания мебель должна быть постоянно прикреплена к стене. (Крепежные средства для крепления к стене не прилагаются, для разных материалов стен и пола требуются различные крепления. Используйте крепежные средства, подходящие для материала вашего дома. Если Вы не уверены, какой тип креплений подходит к данному материалу, обратитесь в специализированный магазин.)

9. В целях безопасности храните тяжелые предметы в нижних ящиках. Не разрешайте детям забираться на ящики, полки и дверцы или виснуть на них.

ГАРАНТИЙНЫЙ ТАЛОН

Набор мебели ли „Оксфорд” изготовлен на ООО "Волгодонский комбинат древесных плит" по ТО 5317-96-00257561-10 в соответствии с требованиями ТР ТС 025/2012 "О безопасности мебельной продукции" ГОСТ 16371-2014. Мебель. Общие технические условия.

Декларация о соответствии ЕАЭС N RU Д-РУ.АЯ21.В.06716, действительна по 27.06.2021г.



УСЛОВИЯ ГАРАНТИИ

1. Предприятие-изготовитель гарантирует соответствие изделия требованиям ГОСТ 16371-2014 при соблюдении условий транспортирования, сборки и эксплуатации.

Гарантийный срок эксплуатации-24 месяца. Срок исчисляется со дня передачи мебели потребителю. Если день передачи установить невозможно, гарантийный срок исчисляется со дня изготовления мебели. Дефекты производственного характера, обнаруженные в течение гарантийного срока, устраняются за счёт предприятия-изготовителя.

2. Изделие снимается с гарантийного обслуживания в следующих случаях:
- если имеет следы постороннего вмешательства или была попытка ремонта;
- если обнаружены несанкционированные изменения конструкции изделия;
- если изделие эксплуатировалось не в соответствии со своим целевым назначением или в условиях, для которых оно не предназначено.

3. Гарантия не распространяется на изделие, имеющее следующие повреждения:

- механические;
- вызванные стихией, пожаром, бытовыми факторами;
- вызванные попаданием на поверхность изделий жидкостей и едких веществ.

Срок службы изделия - 10 лет.

ДАТА ВЫПУСКА " ____ " ____ 201 г.

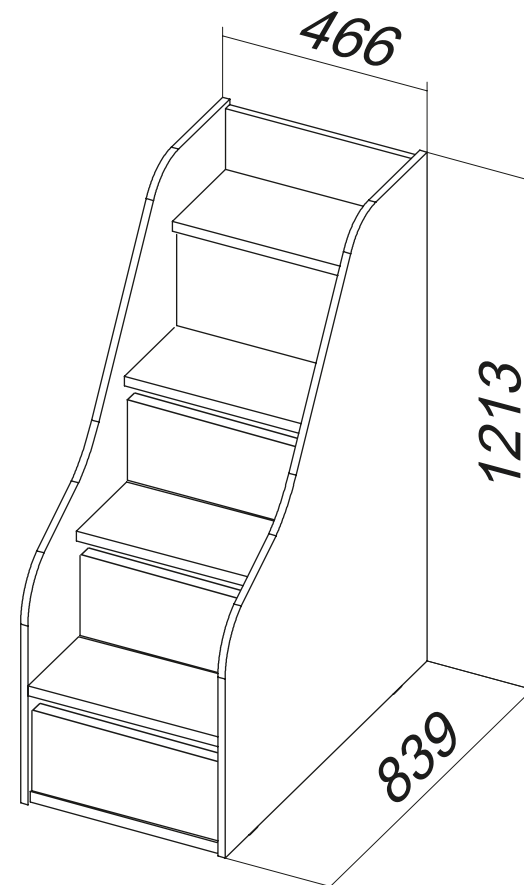
ПРОВЕРЕНО СКК

ДАТА ПРОДАЖИ " ____ " ____ 201 г.

ШТАМП МАГАЗИНА



ООО "Волгодонский комбинат древесных плит»



Лестница приставная

ПМ-139.20.01.000

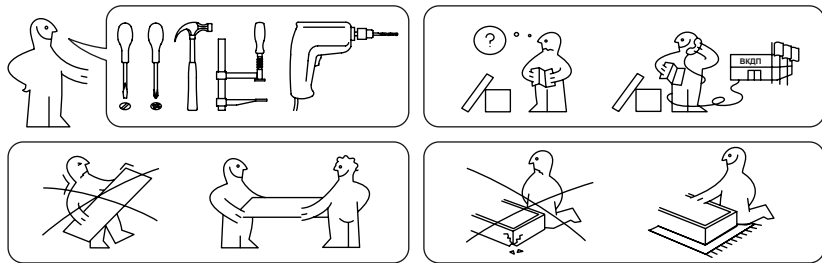
ТД-139.11.12

Набор модульной мебели

ОКСФОРД

ПМ-139.00.00.000

ПАСПОРТ И СХЕМЫ СБОРКИ



Сборку рекомендуется производить с помощью специалиста, так как неправильная сборка может привести к опрокидыванию мебели, что может повлечь за собой ущерб или телесные повреждения.

Предприятие оставляет за собой право вносить некоторые конструктивные изменения не ухудшающие внешний вид и не влияющие на функциональные свойства изделия.

Уважаемый покупатель!

Прежде, чем начать сборку изделия, убедитесь в соответствии выбранного Вами изделия (см. обложку паспорта) с его номером указанным на этикетке, наклеенной на пакете.

Упаковку с этикеткой сохранять до конца сборки!

Упаковочная ведомость

Обозн.	Наименование детали или сборочной единицы	Кол-во (шт.)	Габаритные размеры
Пакет №1			
1-1-20	Стенка вертикальная правая	1	1210x839
1.1-1-20	Стенка вертикальная левая	1	1210x839
Пакет №2			
2-1-20	Стенка горизонтальная	5	434x221
3-1-20	Распорка	2	434x160
1-3-20	Накладка	1	428(U)x226
6-20	Заглушина	1	428x226
1-2-20	Накладка	2	428(U)x226
4-2-20	Стенка боковая правая	3	400x150
4.1-2-20	Стенка боковая левая	3	400x150
2-2-20	Стенка задняя ящика	3	377x150
3-2-20	Дно ящика (ДВП)	3	408x408
10-20	Спинка верхняя фрезерованная	1	824x315
2-20	Спинка верхняя	1	824x315
-	Фурнитура	1	---

Примечание.

Изделие устанавливается на кровать двухъярусную.

Конструкционные материалы:

- плита древесностружечная, облицованная пленкой на основе термореактивных полимеров (ламинированная) - ЛДСП по ГОСТ 32289-2013;
- плита древесноволокнистая (твердая) с лакокрасочным покрытием (ДВП) ГОСТ 8904-14.

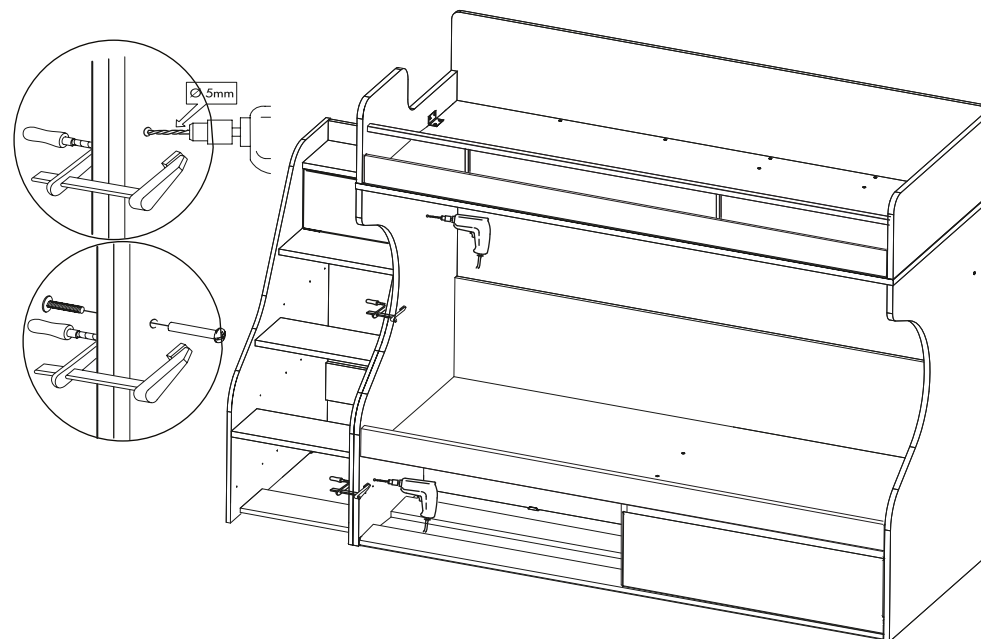
5. Крепление лестницы к кровати

ВНИМАНИЕ!!!

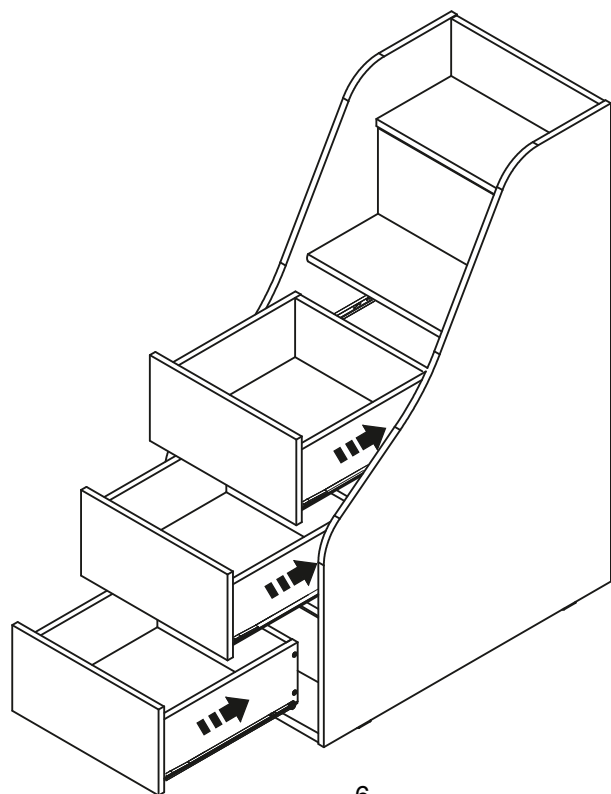
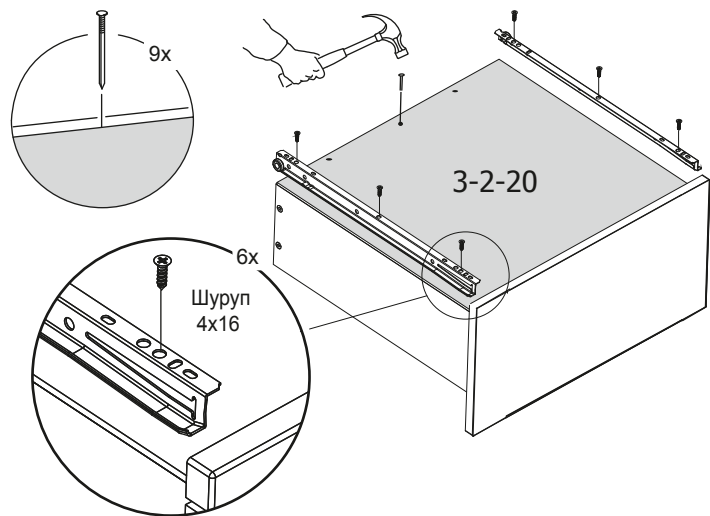
Во избежание опрокидывания изделия при эксплуатации, необходимо **ОБЯЗАТЕЛЬНО** крепить его к кровати с помощью стяжных винтов, а также соединить с другими изделиями мебели или к стене.

Рекомендации по безопасности:

- Во избежание соскальзывания со ступеней лестницы рекомендуется крепить противоскользящие полосы.
- Храните тяжелые предметы в нижних ящиках.
- Не разрешайте детям забираться на ящики и полки и виснуть на ящиках, полках и дверцах.

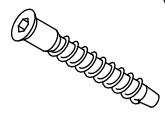
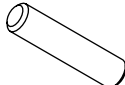
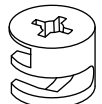
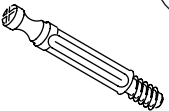
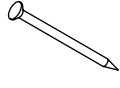




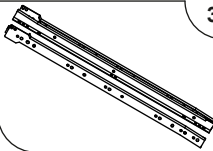
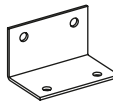
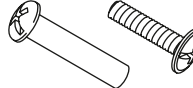
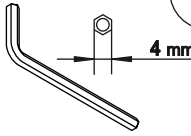


5



6

КОМПЛЕКТ ФУРНИТУРЫ

 <p>12x Дюбель-стяжка 7x50</p>	 <p>14x Шкант 8x35</p>	 <p>40x Стяжка эксцентр.</p>	 <p>40x Дюбель стяжки эксц.</p>
 <p>27x Гвоздь 1.6x25</p>	 <p>8x Шуруп 3x13</p>	 <p>42x Шуруп 4x16</p>	 <p>40x Винт 4x14</p>
 <p>4x Опора наконечник</p>	 <p>3x Направляющая 400мм</p>	 <p>10x Уголок ИП-457</p>	 <p>2x Винт стяжной 32/27</p>
 <p>1x 4 mm Ключ SW4</p>			

3

ВНИМАНИЕ!!!

Перед сборкой изделия, необходимо удалить защитную пленку с деталей

