



ГАРАНТИЙНЫЙ ТАЛОН

Набор мебели «НАОМИ» изготовлен на ООО "Волгодонский комбинат древесных плит" по ТО 5617-141-00257561-15 в соответствии с требованиями ТРТС 025/2012 ГОСТ 16371-93. Мебель. Общие технические условия. ТС № RU Д-РУ.АЯ21.В.02792 до 14.07.2018



УСЛОВИЯ ГАРАНТИИ

1. Предприятие-изготовитель гарантирует соответствие изделия требованиям ТРТС 025/2012 ГОСТ 16371-93 при соблюдении условий транспортирования, сборки и эксплуатации. Гарантийный срок эксплуатации-24 месяца. Срок исчисляется со дня продажи изделия.

Дефекты производственного характера, обнаруженные в течение гарантийного срока, устраняются за счёт предприятия - изготовителя. Претензии на такие дефекты принимаются при наличии паспорта, этикетки с упаковки и гарантийного талона с отметкой даты продажи мебели.

2. Изделие снимается с гарантийного обслуживания в следующих случаях:

- если имеет следы постороннего вмешательства или была попытка ремонта;
- если обнаружены несанкционированные изменения конструкции изделия;
- если изделие эксплуатировалось не в соответствии со своим целевым назначением или в условиях, для которых оно не предназначено.

3. Гарантия не распространяется на следующие неисправности:

- механические повреждения;
- повреждения, вызванные стихией, пожаром, бытовыми факторами;
- повреждения, вызванные попаданием на поверхность изделия едких веществ и жидкостей.

Срок службы изделия - 10 лет.

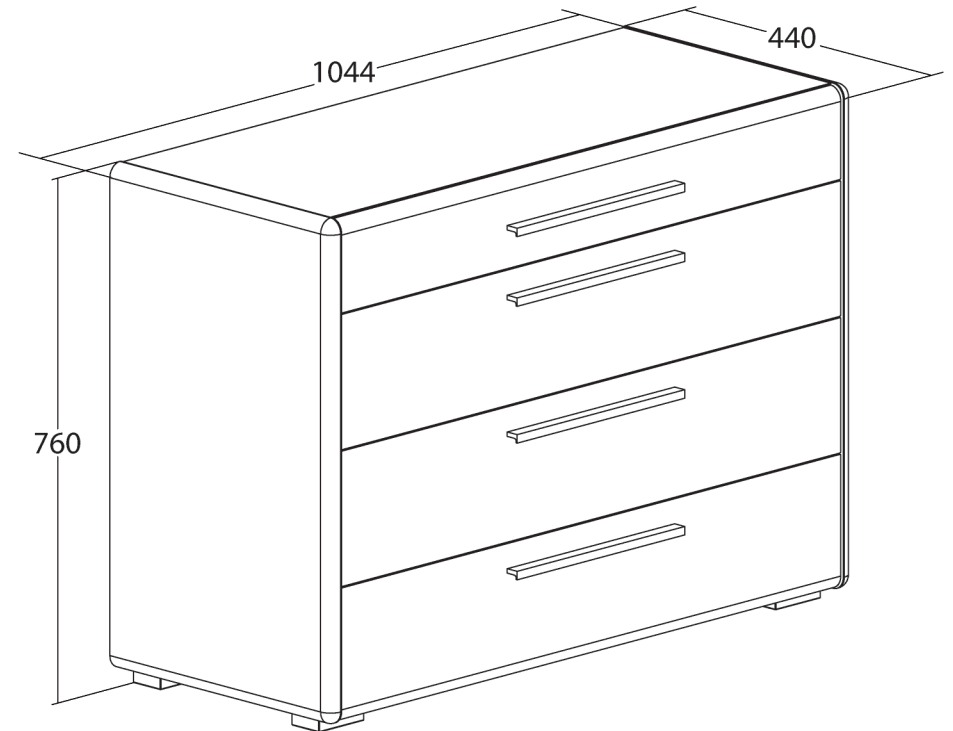
ДАТА ВЫПУСКА " ____ " ____ 201 г.

ПРОВЕРЕНО СКК

ДАТА ПРОДАЖИ " ____ " ____ 201 г.

ШТАМП МАГАЗИНА

Версия 2015 г. (3)

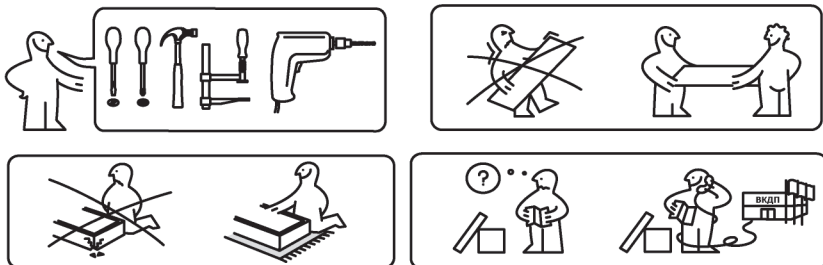


Комод
ПМ-208.07.00.000
ТД 208.04.01

НАБОР МЕБЕЛИ ДЛЯ СПАЛЬНИ

Наоми

ПМ-208.00.00.000
Паспорт и схемы сборки



Сборку рекомендуется производить с помощью специалиста, так как неправильная сборка может привести к опрокидыванию мебели, что может повлечь за собой ущерб или телесные повреждения.
Упаковку с этикеткой сохранять до конца сборки!

Предприятие оставляет за собой право вносить некоторые конструктивные изменения, не ухудшающие внешний вид и не влияющие на функциональные свойства изделия.

Упаковочная ведомость

Наименование детали или сборочной единицы	Обозначение	Количество	Габаритные размеры
---	-------------	------------	--------------------

Пакет 1

Стенка вертикальная правая	1-7	1	739x440x22
Стенка вертикальная левая	1.1-7	1	739x440x22
Стенка боковая правая	2-1-7	1	400x80x16
Стенка боковая левая	2.1-1-7	1	400x80x16
Стенка боковая правая	2-2-7	3	400x130x16
Стенка боковая левая	2.1-2-7	3	400x130x16
Фурнитура	-	1	-

Пакет 2

Стенка горизонтальная верхняя	2-7	1	1000x415x16
Стенка горизонтальная нижняя	3-7	1	1000x411x16
Распорка	4-7	2	1000x160x16
Стенка задняя (ДВП)	5-7	1	999x387x4
Стенка задняя (ДВП)	6-7	1	999x342x4
Накладка	1-1-7	1	996x134x22
Накладка	1-2-7	2	996x198x16
Накладка	1-3-7	1	996x198x16
Стенка задняя	3-1-7	1	942x80x16
Стенка задняя	3-2-7	3	942x130x16
Дно (ДВП)	4-1-7	4	974x407x4

Правила эксплуатации и ухода за мебелью.

1. Мебель должна храниться и эксплуатироваться в закрытых отапливаемых помещениях при температуре не ниже +2°C и относительной влажности воздуха от 45 до 70%.

2. При установке изделий мебели в непосредственной близости от нагревательных и отопительных приборов их поверхности во время эксплуатации должны быть защищены от нагрева. Температура нагрева элементов мебели не должна превышать 40°C.

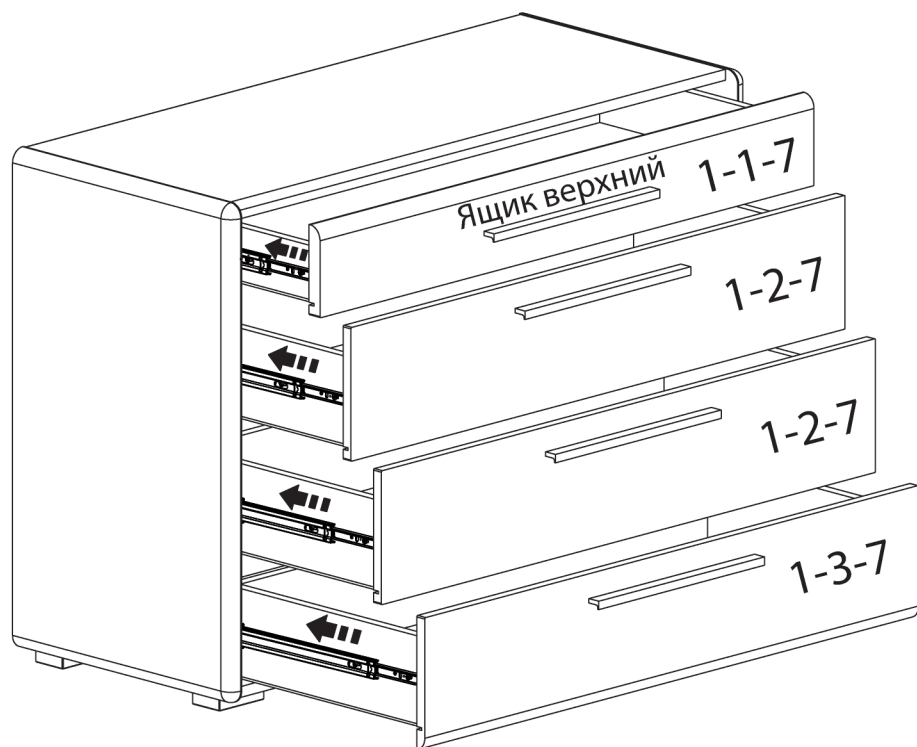
3. При ослаблении крепления соединений необходимо периодически подтягивать винты, шурупы, стяжки и т.п.

4. Поверхности изделий следует предохранять от различных растворителей, кислот, щелочей и механических повреждений.

5. Поверхности изделий можно освежить, применяя специальные составы, которые имеются в хозяйственных магазинах. Не допускается применение соды, порошков и других материалов, не предназначенных для ухода за мебелью.

6. Помните, что сохранность и долговечность изделия зависит не только от его конструкции и качества материалов, но и от правильной эксплуатации и ухода за ним.

Установка ящиков.



Ведомость комплектации фурнитуры.

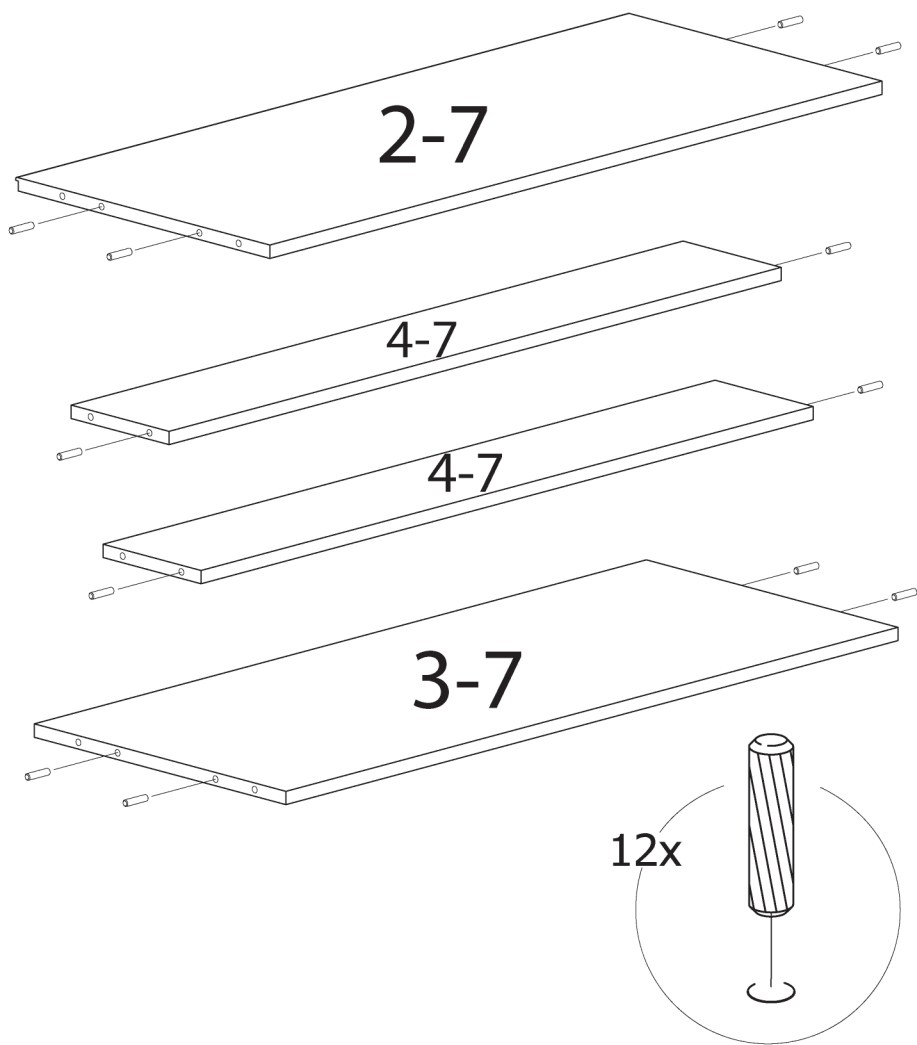
Наименование	Количество
Гвоздь	72
Шайба коническая	8
Ключ	1
Шкант	16
Дюбель	26
Стяжка эксцентриковая	26
Комплект шариковых направляющих	<p>Перед установкой направляющих, необходимо:</p> <ol style="list-style-type: none"> 1. Выдвинуть направляющую полностью на всю длину до конца. 2. Нажать на «усик». 3. Зажав «усик» пальцем, потянуть в сторону и вынуть часть направляющей для ящика.
Шуруп 4x13	56
Ножка-опора	5
Шуруп 4x16	20
Дюбель-стяжка	14
Ручка	4
Винт М4х22	6
Винт М4х30	2
Шайба пластмассовая	8

Примечание:

- Конструкционные материалы для изготовления набора модульной мебели для спальни «НАОМИ»:
- плита древесностружечная, облицованная пленкой на основе термореактивных полимеров (ламинированная) - ЛДСП по ГОСТ 32289-2013;
- детали из плиты древесноволокнистой средней плотности ПСП по ТУ 5536-026-00273643-98 с лакокрасочным покрытием полиуретановыми ЛКМ или облицованные пленками ПВХ;
- материал дна ящика - плита древесноволокнистая (твердая) с лакокрасочным покрытием (ДВП) ГОСТ 8904-14.

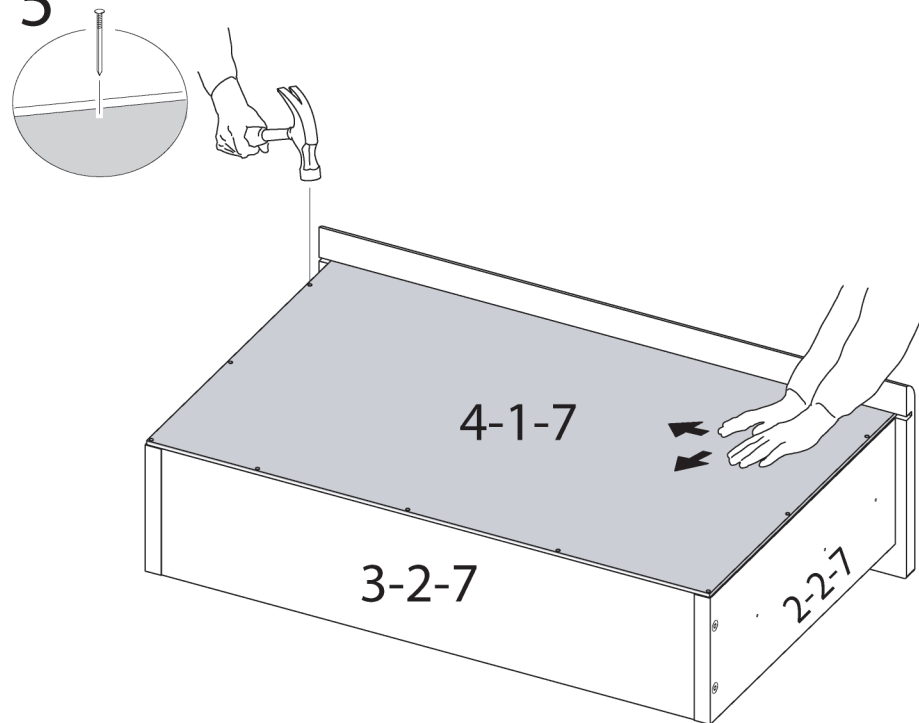
Последовательность сборки

1

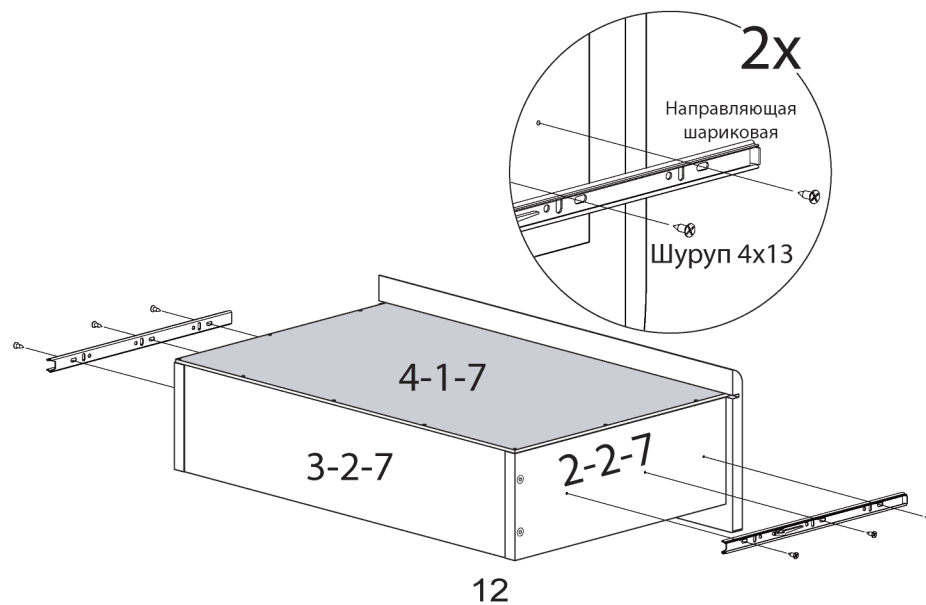


3

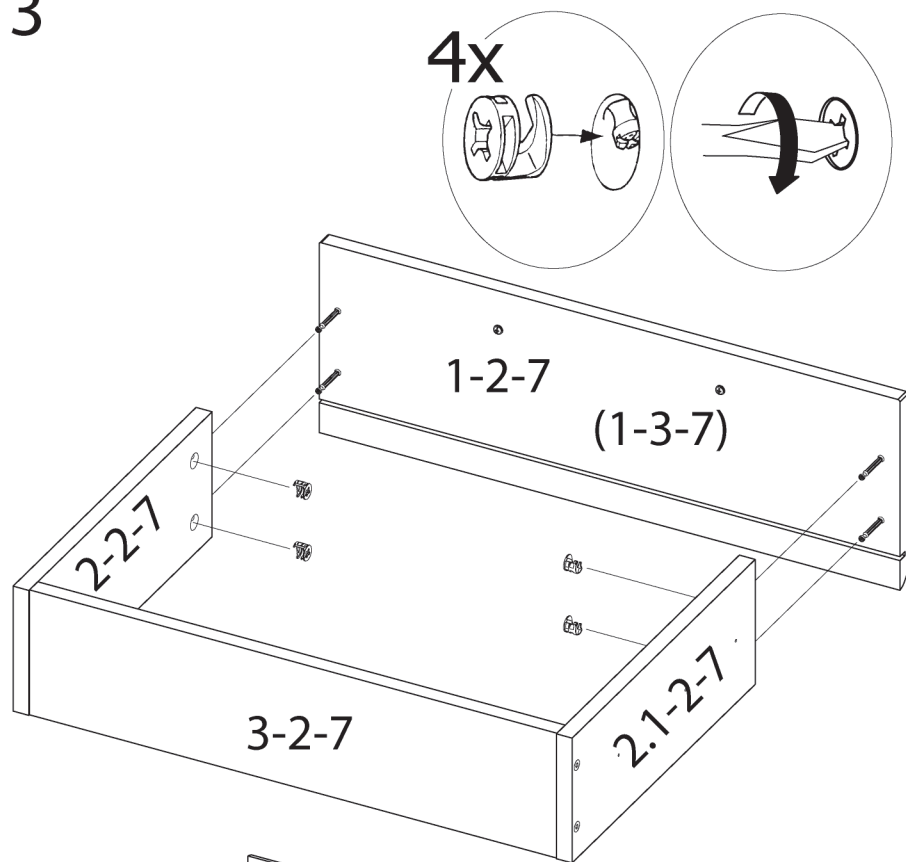
5



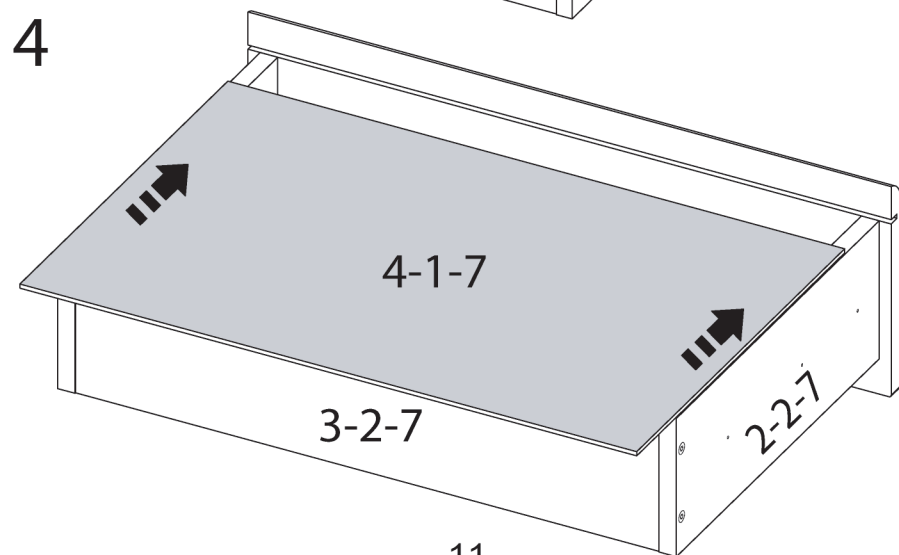
6



3

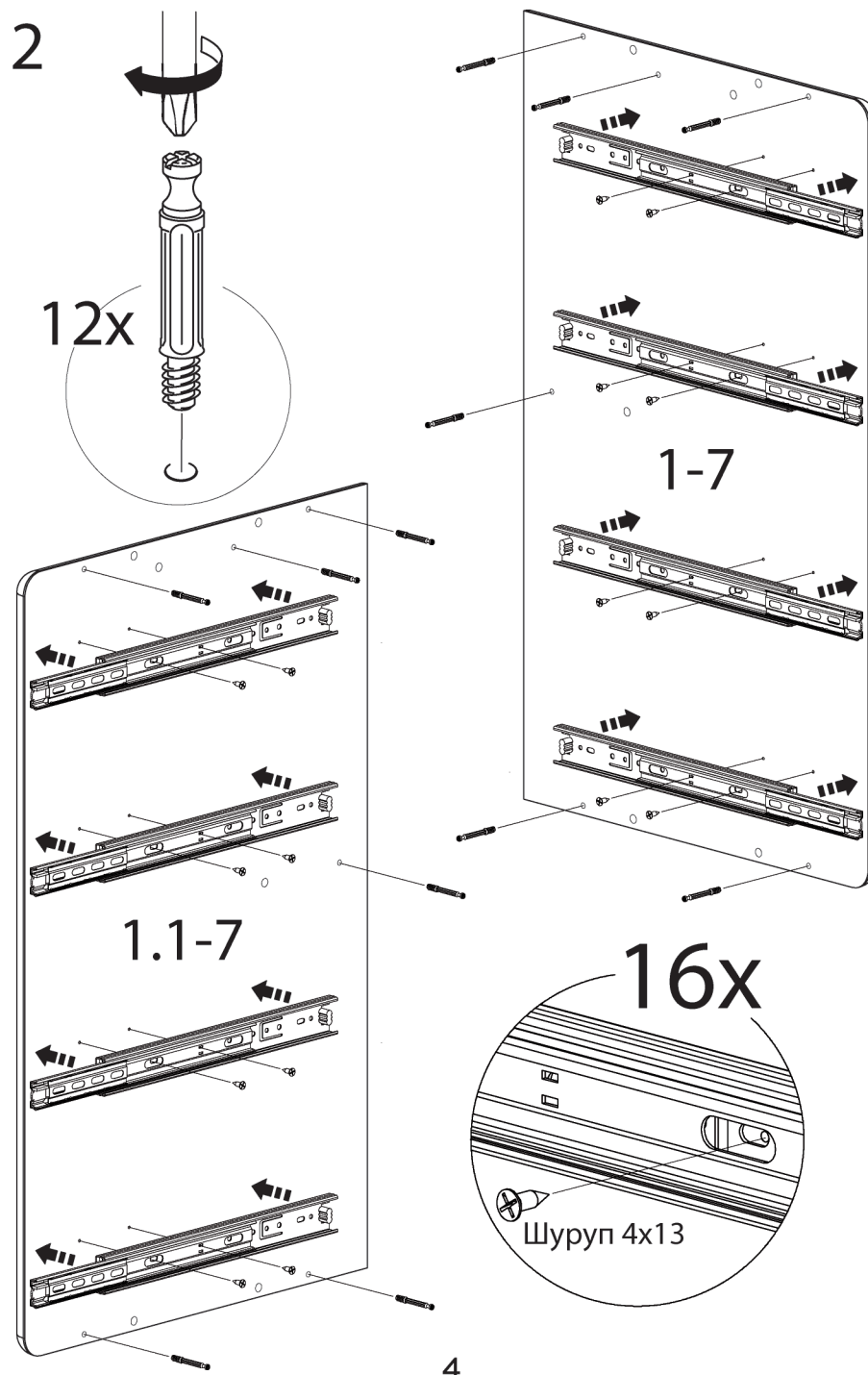


4



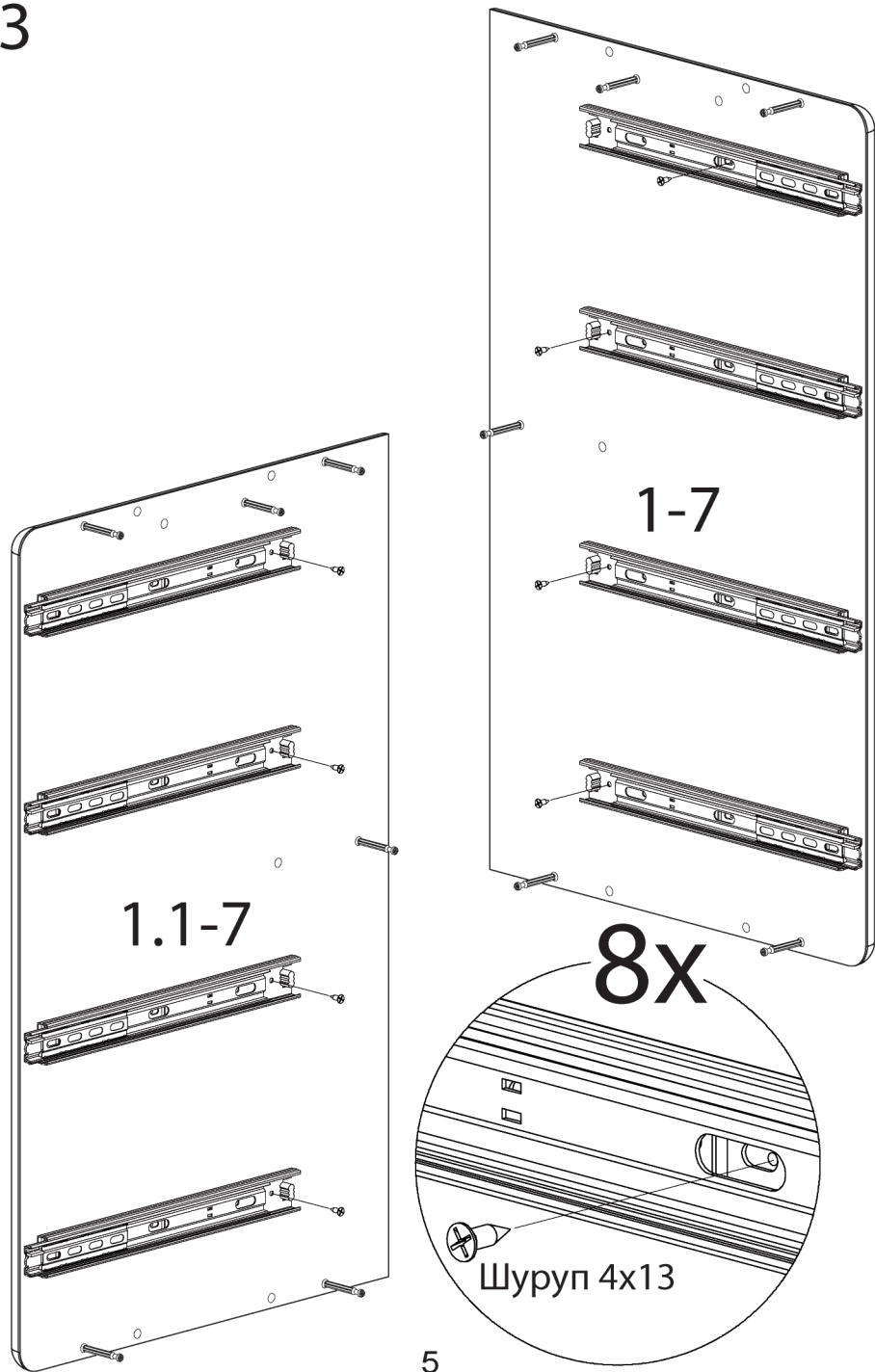
11

2

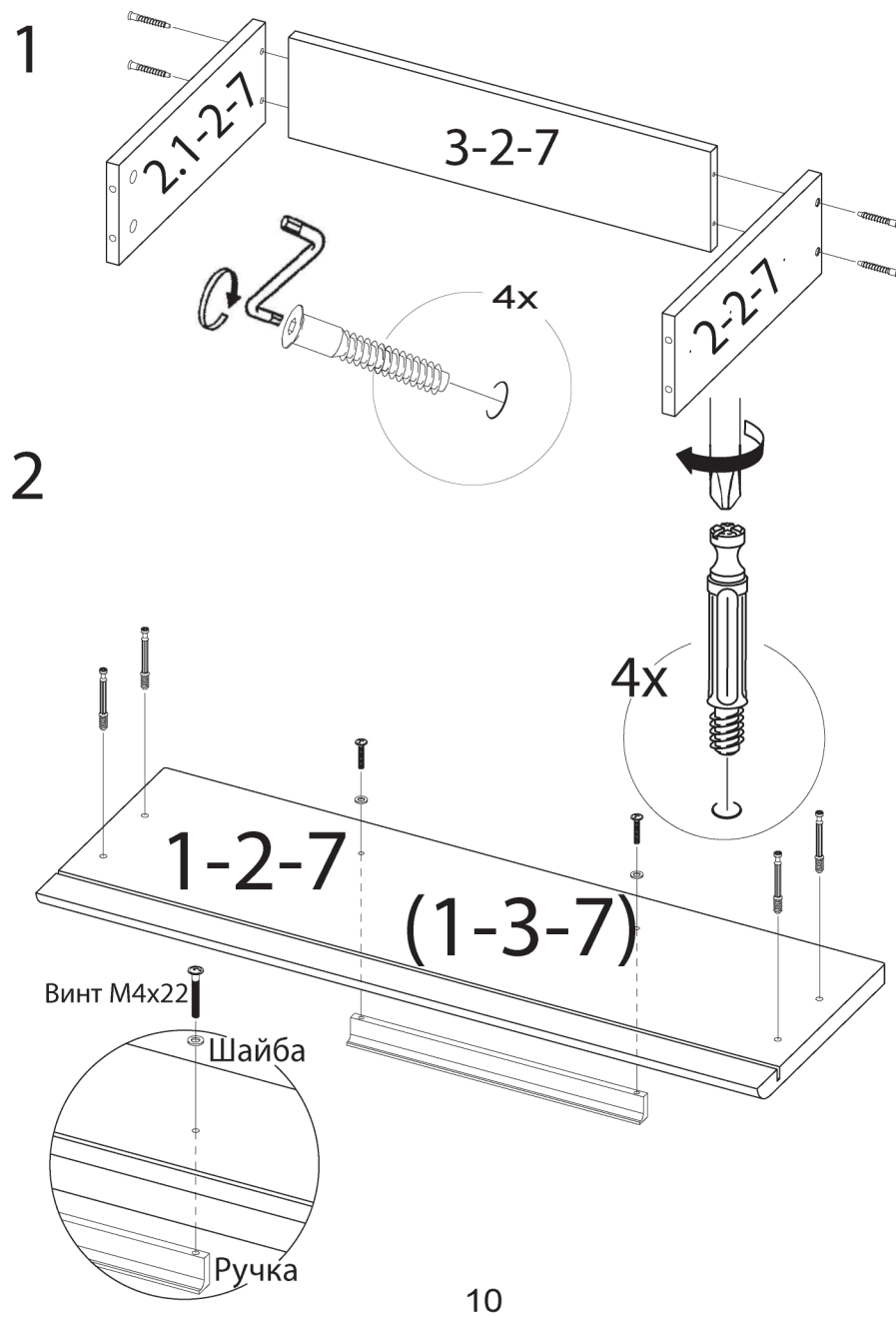


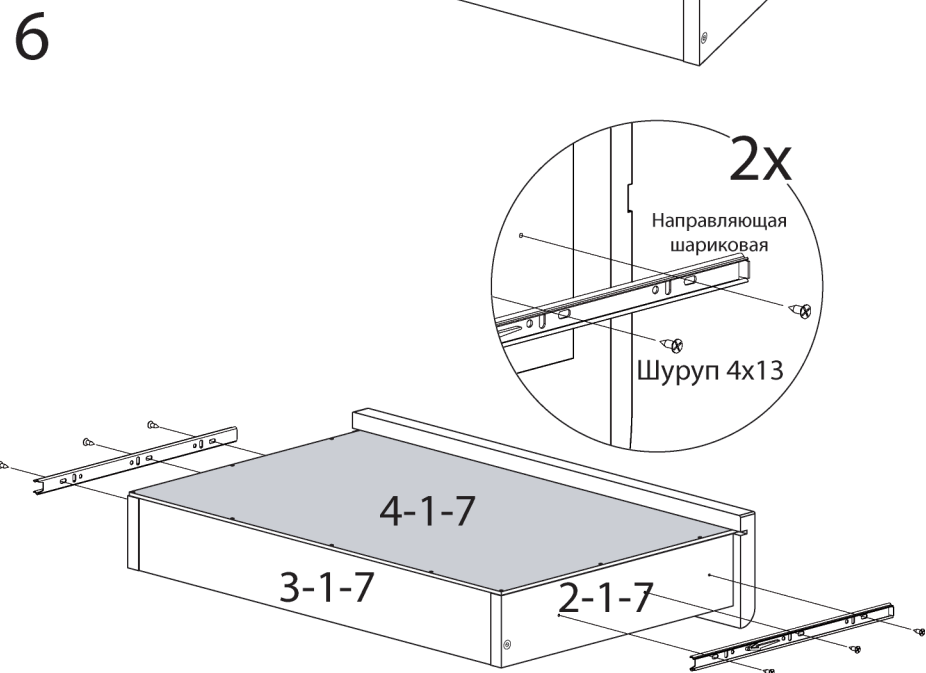
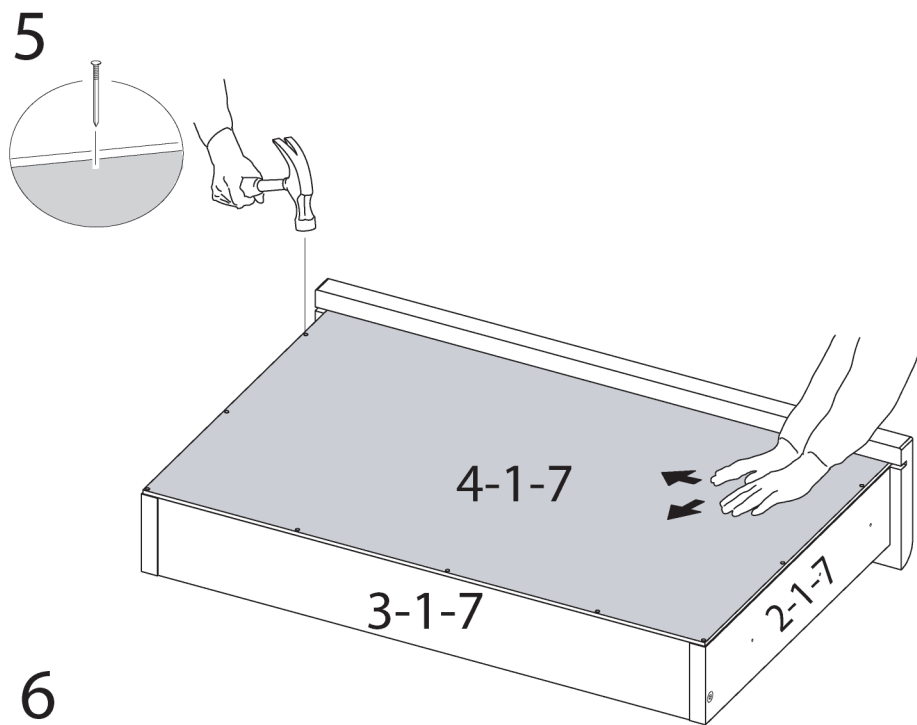
4

3

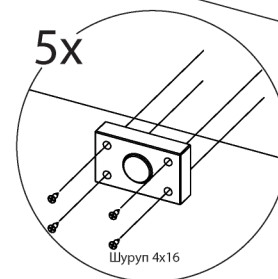
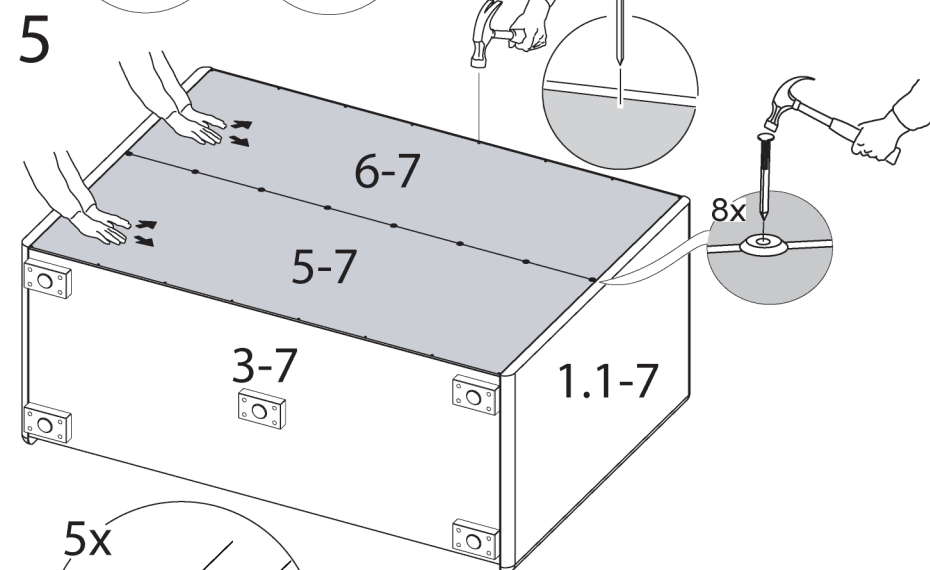
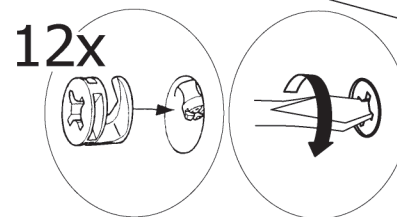
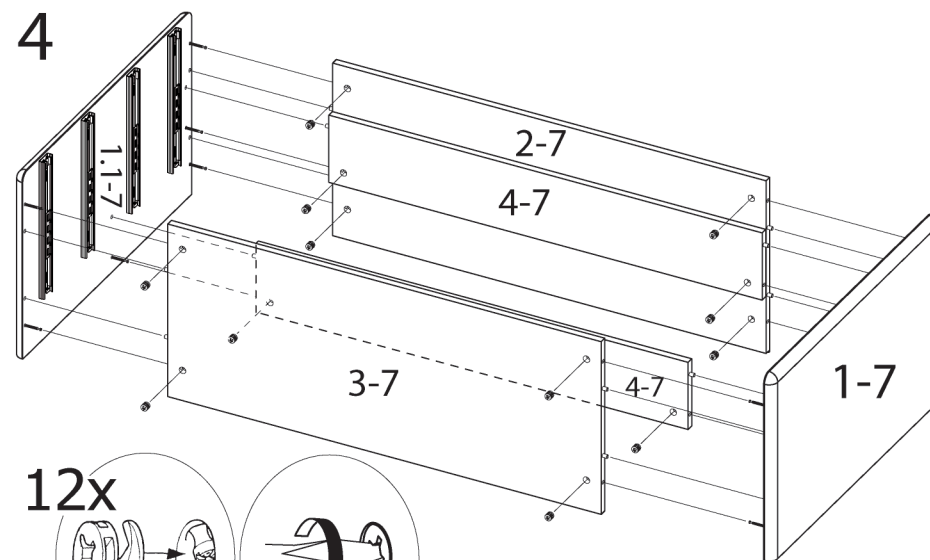


Сборка ящиков нижних Принцип сборки ящиков одинаков.





9



6

Сборка ящика верхнего

