

## Правила эксплуатации и ухода за мебелью.

1. Мебель должна храниться и эксплуатироваться в закрытых отапливаемых помещениях при температуре не ниже +2°C и относительной влажности воздуха от 45 до 70%.

2. При установке изделий мебели в непосредственной близости от нагревательных и отопительных приборов их поверхности во время эксплуатации должны быть защищены от нагрева. Температура нагрева элементов мебели не должна превышать 40°C.

3. Для предотвращения деформации двери в изделии должны быть закрыты. Не следует открывать дверь более чем на 90° - это приводит к поломке петель.

4. При ослаблении крепления соединений необходимо периодически подтягивать винты, шурупы, стяжки и т.п.

5. Поверхности изделий следует предохранять от различных растворителей, кислот, щелочей и механических повреждений.

6. Поверхности изделий можно освежить, применяя специальные составы, которые имеются в хозяйственных магазинах. Не допускается применение соды, порошков и других материалов, не предназначенных для ухода за мебелью.

7. Помните, что сохранность и долговечность изделия зависит не только от её конструкции и качества материалов, но и от правильной эксплуатации и ухода за ней.

### ГАРАНТИЙНЫЙ ТАЛОН



Набор модульной мебели "НАВИГАТОР" изготовлен на ООО "Волгодонский комбинат древесных плит" по ТУ 5617-159-00257561-14 в соответствии с требованиями ГОСТ 16371-2014. Мебель. Общие технические условия. ГОСТ 19917-2014. Мебель для сиденья и лежания. Общие технические условия. Декларация о соответствии ЕАЭС N RU Д-РУ.АЯ21.В.06803 по 05.12.2019г

### УСЛОВИЯ ГАРАНТИИ

1. Предприятие-изготовитель гарантирует соответствие изделия требованиям ГОСТ 16371-2014 при соблюдении условий транспортирования, сборки и эксплуатации. Гарантийный срок эксплуатации - 18 месяцев. Срок исчисляется со дня продажи изделия. Дефекты производственного характера, обнаруженные в течение гарантийного срока, устраняются за счёт предприятия - изготовителя. Претензии на такие дефекты принимаются при наличии паспорта, этикетки с упаковки и гарантийного талона с отметкой даты продажи мебели.

2. Изделие снимается с гарантийного обслуживания в следующих случаях:  
- если имеет следы постороннего вмешательства или была попытка ремонта;  
- если обнаружены несанкционированные изменения конструкции изделия;  
- если изделие эксплуатировалось не в соответствии со своим целевым назначением или в условиях, для которых оно не предназначено.

3. Гарантия не распространяется на изделие, имеющее следующие повреждения:  
- механические;  
- вызванные стихией, пожаром, бытовыми факторами;  
- вызванные попаданием на поверхность изделий едких веществ и жидкостей.

Срок службы изделия - 5 лет.

ДАТА ВЫПУСКА " \_\_\_\_ " \_\_\_\_ 201 г

ПРОВЕРЕНО СКК

ДАТА ПРОДАЖИ " \_\_\_\_ " \_\_\_\_ 201 г.

ШТАМП МАГАЗИНА

Версия 2018г. (1)



ООО "Волгодонский комбинат древесных плит"

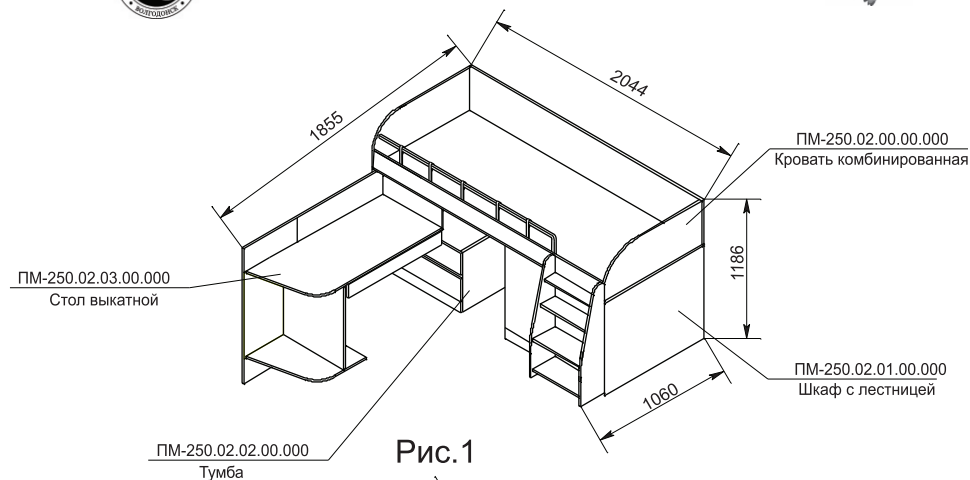


Рис.1

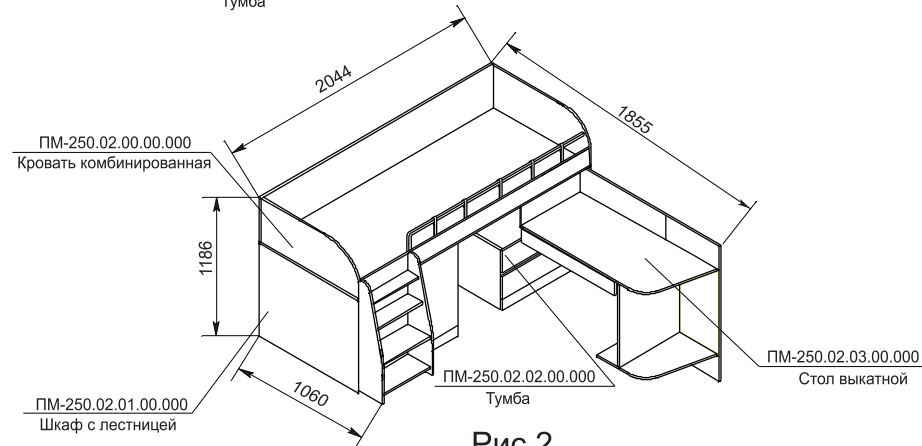


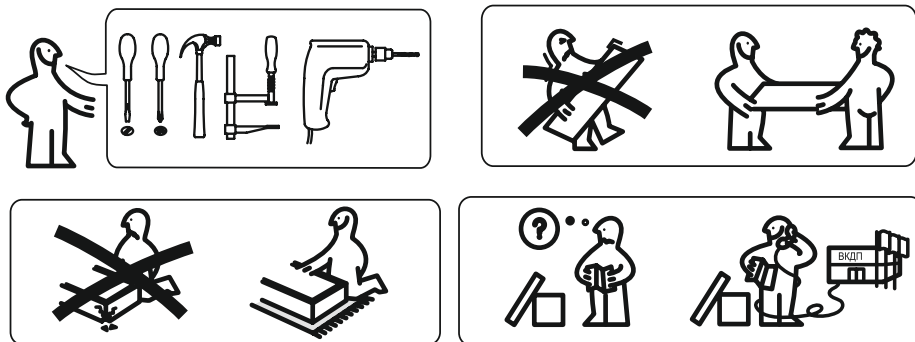
Рис.2

## Кровать комбинированная ПМ-250.02.00.00.000 Исп.2 ТД 250.11.02

Набор модульной мебели  
«Навигатор»

ПМ-250.00.00.000

ПАСПОРТ И СХЕМЫ СБОРКИ



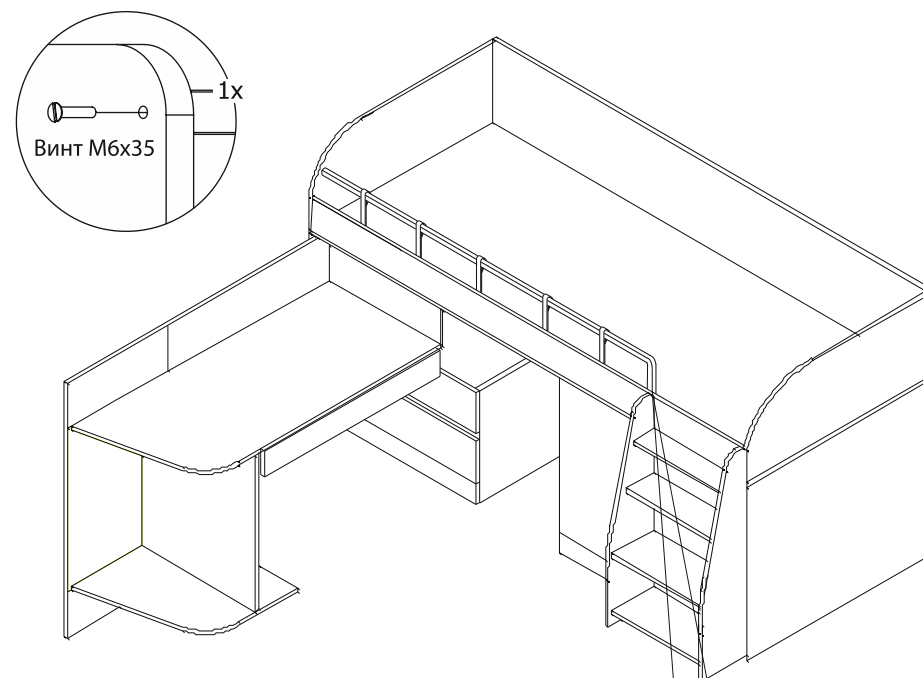
Сборку рекомендуется производить с помощью специалиста, так как неправильная сборка может привести к опрокидыванию мебели, что может повлечь за собой ущерб или телесные повреждения. Этикетку сохранять до конца сборки.

Предприятие оставляет за собой право вносить некоторые конструктивные изменения, не ухудшающие внешний вид и не влияющие на функциональные свойства изделия. Упаковку с этикеткой сохранять до конца сборки!

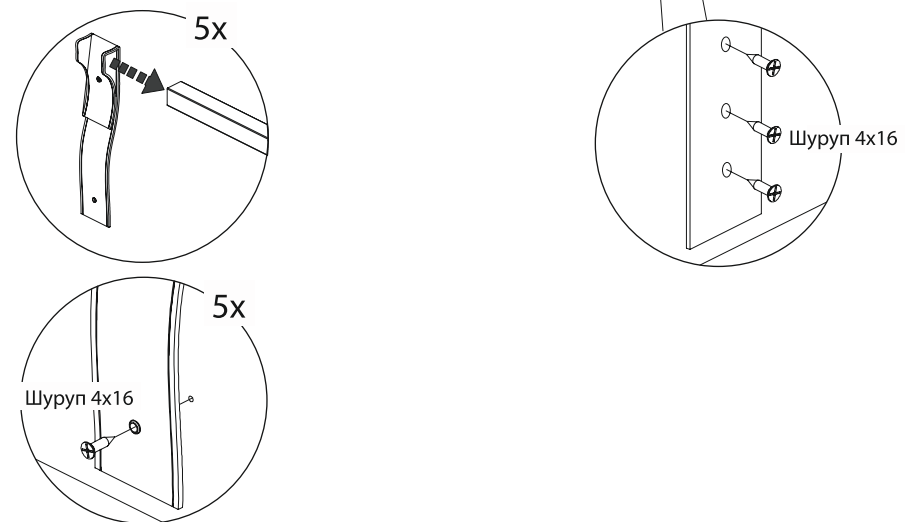
### Упаковочная ведомость каркаса кровати

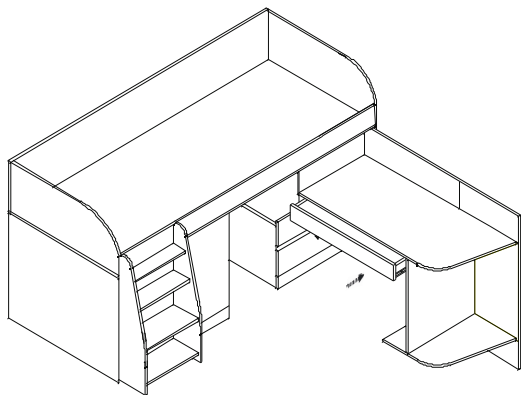
Наименование детали или сборочной единицы	Обозначение	Размеры, мм	Количество
Пакет 1			
Основание	14-2	2008x845	1
Спинка	4-2	345x847	1
Спинка	16-2	345x847	1
Опора продольная	10-2	1171x266	1
Стенка вертикальная правая	1-1-1-2	975x220	1
Стенка вертикальная левая	1.1-1-1-2	975x220	1
Стенка горизонтальная	2-1-1-2	384x200	2
Стенка горизонтальная	3-1-1-2	384x170	1
Стенка горизонтальная	4-1-1-2	384x120	1
Пакет 2			
Стенка вертикальная правая	1-1-2	833x821	1
Стенка вертикальная левая	1.1-1-2	833x821	1
Стенка горизонтальная нижняя	8-2	822x816	1
Стенка горизонтальная средняя	3-1-2	822x816	1
Передняя стенка опоры	11-2	854x62	1
Распорка	4-1-2	822x220	2
Стенка задняя	8-1-2	842x780	1

### 14. Установка ограничителя



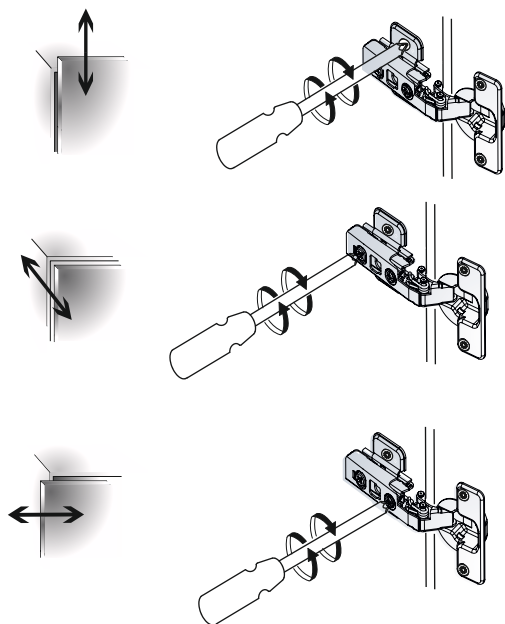
Установка кожаных элементов к ограничителю





**Внимание!**  
 Для обеспечения травмобезопасности при подъёме по лестнице дверь шкафа необходимо держать закрытой на замок  
 Во избежание соскальзывания со ступенек лестницы необходимо крепить противоскользящие полосы.

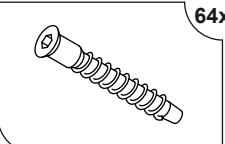
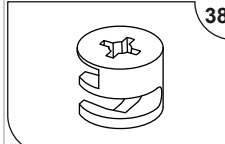
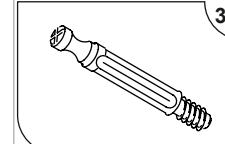
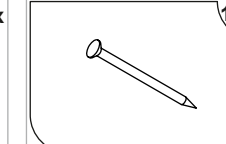
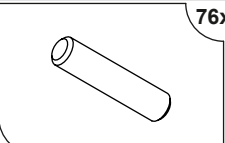
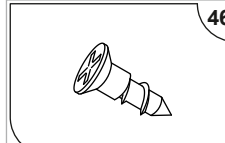
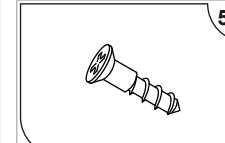
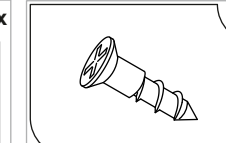
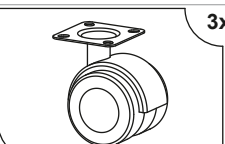
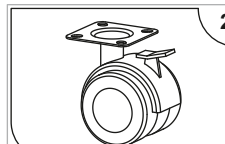
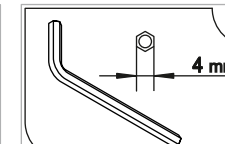
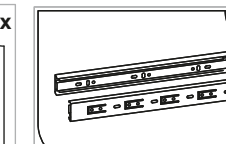
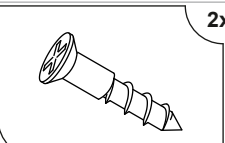
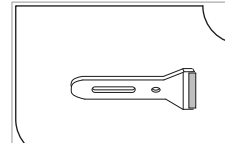
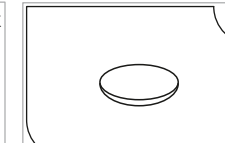
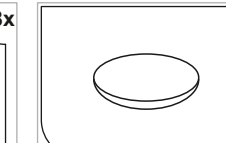
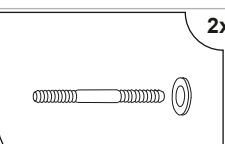
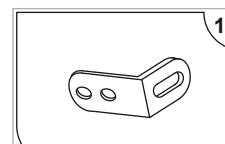
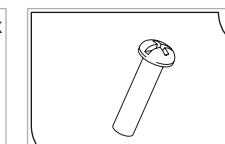
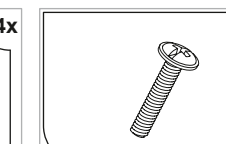
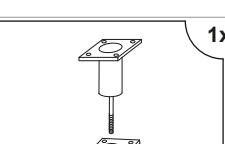
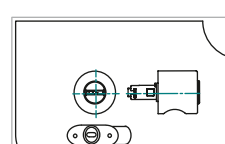
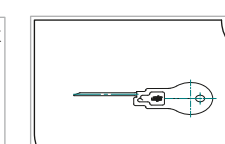
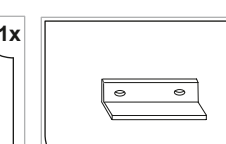
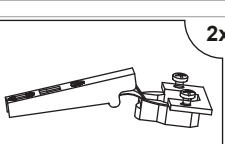
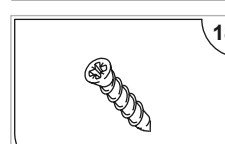
### 13. Регулировка дверей

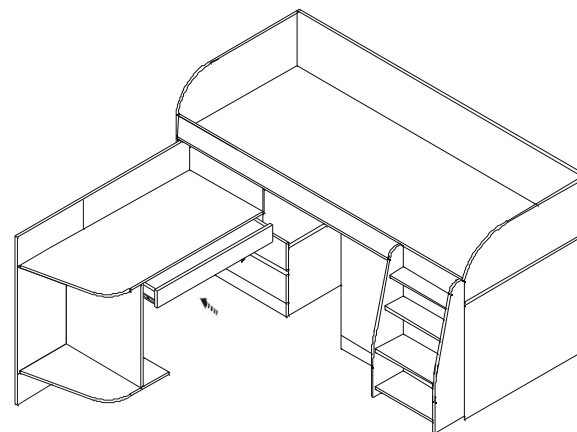


Наименование детали или сборочной единицы	Обозначение	Размеры, мм	Количество
Пакет 3			
Стенка вертикальная правая	19-2	552x821	1
Стенка вертикальная левая	19.1-2	552x821	1
Крышка	20-2	822x764	1
Передняя стенка опоры	22-2	762x62	1
Стенка передняя	2-1-2-2	672x140	2
Стенка задняя	4-1-2-2	672x140	2
Стенка боковая правая	26-2	550x140	2
Стенка боковая левая	26.1-2	550x140	2
Распорка	5-2-2	730x176	2
Опора	15-2	215x266	1
Стенка задняя	6-2-2	750x520	1
Планка боковая	33-2	602x258	1
Дно	5-1-2-2	704x548	2
Фурнитура			1
Элемент кожаный декоративный			5

Пакет 4			
Стенка вертикальная правая	29-2	627x598	1
Накладка	38-2	948x122	1
Стенка горизонтальная	12-3-2	400x600	1
Крышка	9-3-2	1160x600	1
Передняя стенка опоры	36-2	422x58	1
Стенка передняя	2-1-3-2	894x80	1
Стенка задняя	4-1-3-2	894x80	1
Стенка боковая правая	40-2	450x80	1
Стенка боковая левая	40.1-2	450x80	1
Дно	5-1-3-2	926x448	1

Ведомость комплектации фурнитуры

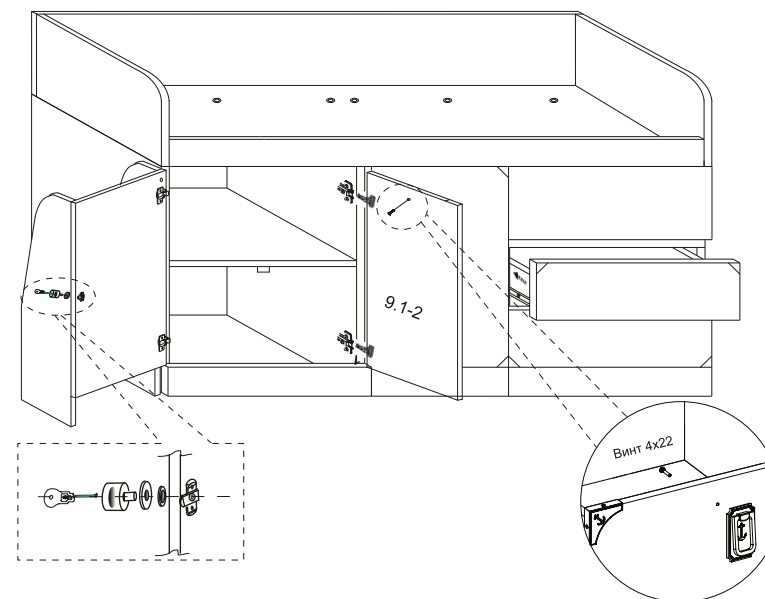
 Дюбель-стяжка 7x50	 Стяжка эксцентр.	 Дюбель стяжки эксц.	 Гвоздь 1.6x25
 Шкант 8x35	 Шуруп 4x13	 Шуруп 3x13	 Шуруп 4x16
 Опора колесная	 Опора колесн. стопор	 Ключ SW4	 Направляющая 400мм
 Шуруп 4x20	 Упор с демпфером	 Заглушка d=14	 Заглушка d=18
 Соединитель VB15	 Угольник ИП-10-01	 Втулка L-15	 Винт 4x14
 Опора поворотная	 Замок	 Установочный ключ	 Планка для замка
 Петля накладная	 Шуруп 4x25		



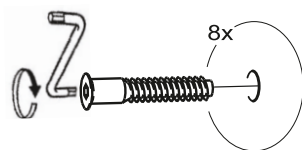
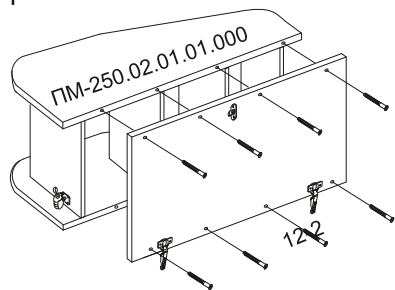
**Внимание!**  
Для обеспечения травмобезопасности при подъёме по лестнице дверь шкафа необходимо держать закрытой на замок

Во избежание соскальзывания со ступенек лестницы необходимо крепить противоскользящие полосы!

Для рис.2

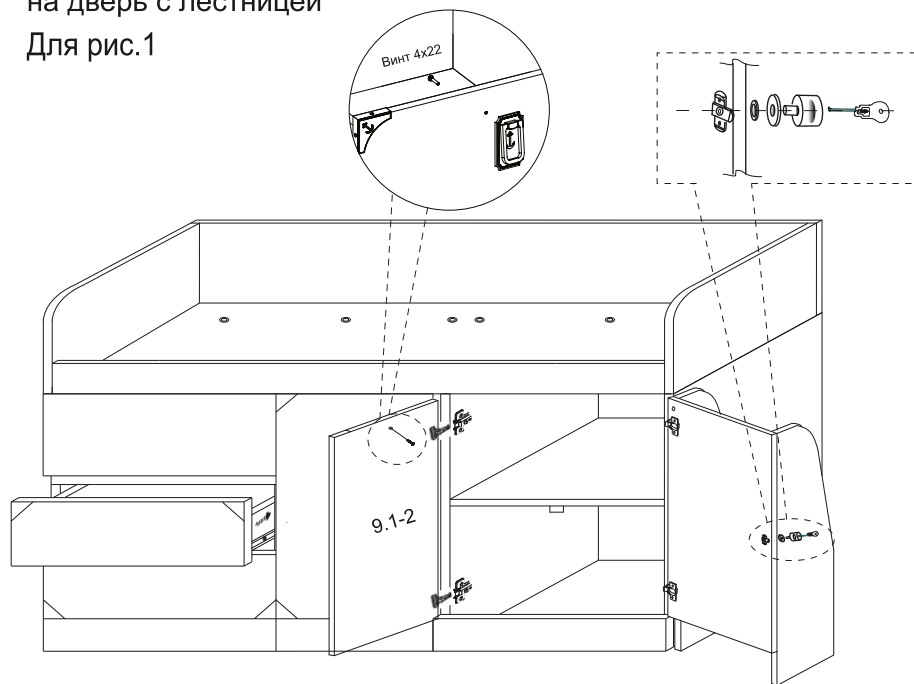


Для рис.2

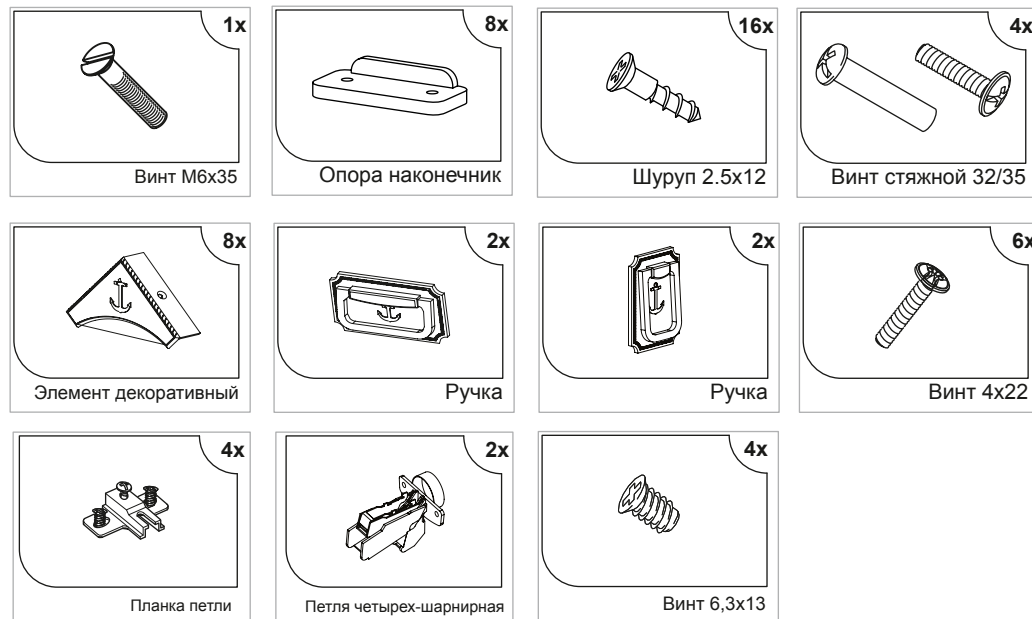


12. Установка ящиков, дверей, ручки на дверь и замок-ручки на дверь с лестницей

Для рис.1



Снять защитную пленку клеящей ленты с обратной стороны декоративного элемента.  
Рекомендация: для усиления соединения декоративного элемента с карнизом необходимо прикрутить шурупами 2,5x12.



### Упаковочная ведомость фасада кровати

Наименование детали или сборочной единицы	Обозначение	Размеры, мм	Количество
<b>Пакет 5</b>			
Боковина передняя	5-2	2000x126	1
Боковина задняя	9-2	2000x325	1
Распорка	10-3-2	952x176	1
Распорка	11-3-2	952x176	1
Ограничитель ИП			1
<b>Пакет 6</b>			
Дверь	9-1-2	765x424	1
Дверь	13-2	765x424	1
Дверь-накладка	35-2	765x422	1
Планка передняя	34-2	762x258	1
Накладка	24-2	758x249	2

**Примечание:**

Конструкционные материалы для изготовления изделий из набора модульной мебели «НАВИГАТОР»:

- основной конструкционный материал - плита древесностружечная, облицованная пленкой на основе термореактивных полимеров (ламинированная) - ЛДСП по ГОСТ Р 52078-2003;

- материал задних стенок и доньев ящиков - плита древесноволокнистая (твердая) с лакокрасочным покрытием (ДВП) ГОСТ 8904-2014.

В комплект поставки матрас не входит, рекомендуем комплектовать в кровать матрас 2000x800.

**Уважаемые покупатели!**

Прежде, чем начать сборку набора, определитесь с расположением изделий набора в Вашем помещении согласно рис.1 или рис.2 титульного листа паспорта.

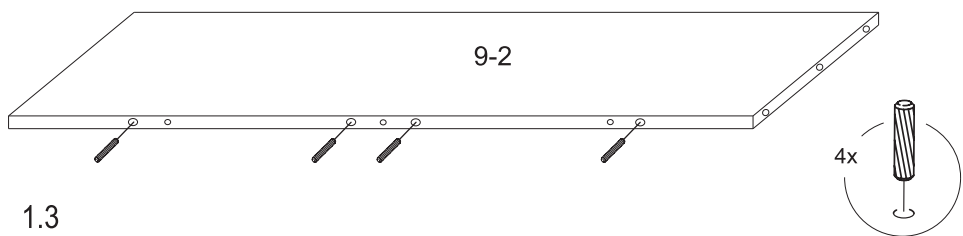
Последовательность сборки.

1. Сборка кровати комбинированной ПМ-250.02.00.00.000.

1.1 Установка фурнитуры на боковину переднюю.

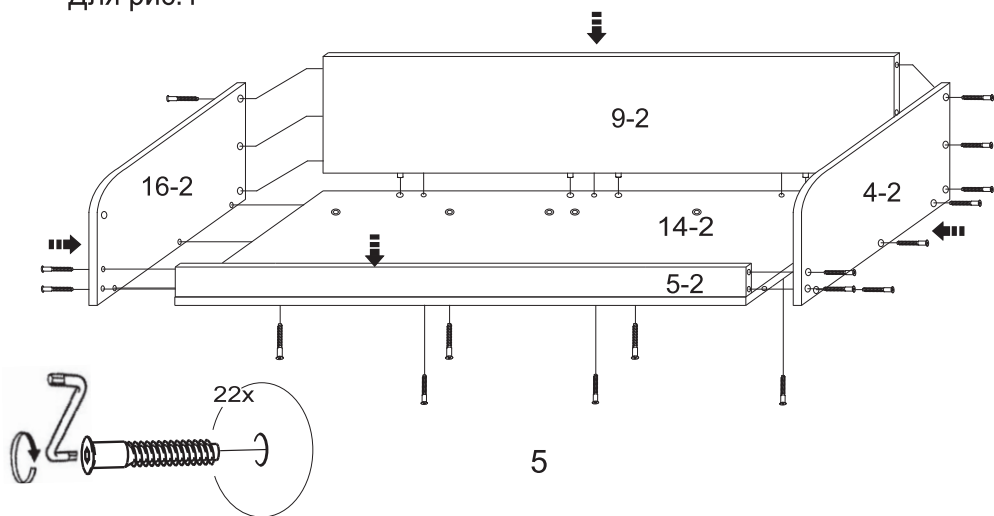


1.2 Установка фурнитуры на боковину заднюю.



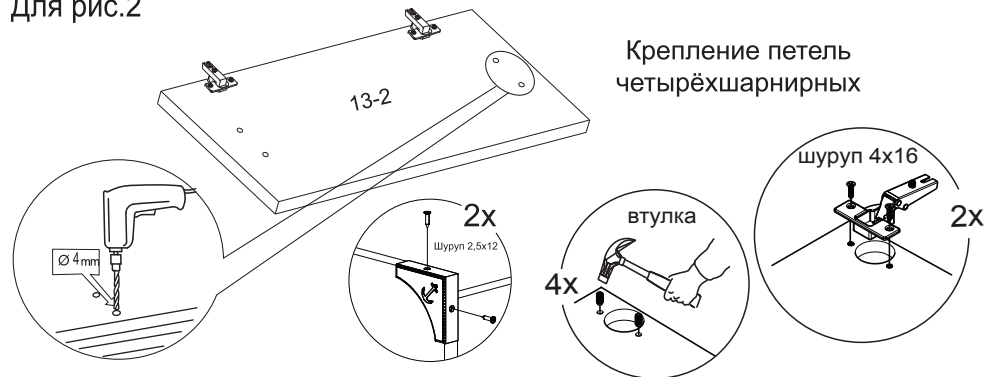
1.3

Для рис.1



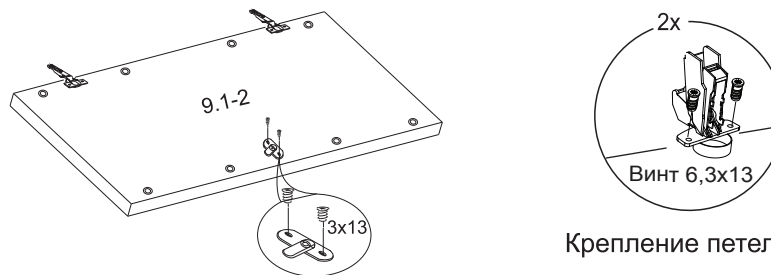
5

Для рис.2



Во избежание сколов при сверлении используйте твердую ровную поверхность (подложку)

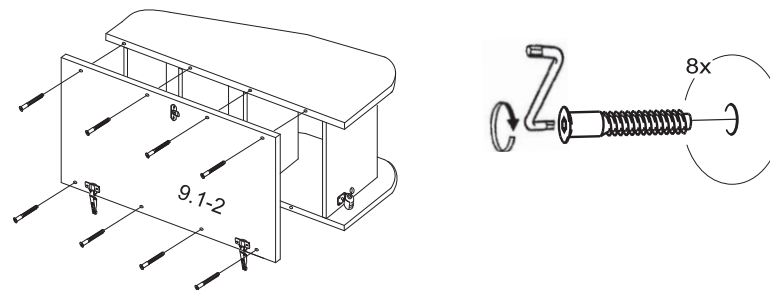
Установка фурнитуры на дверь



Крепление петель

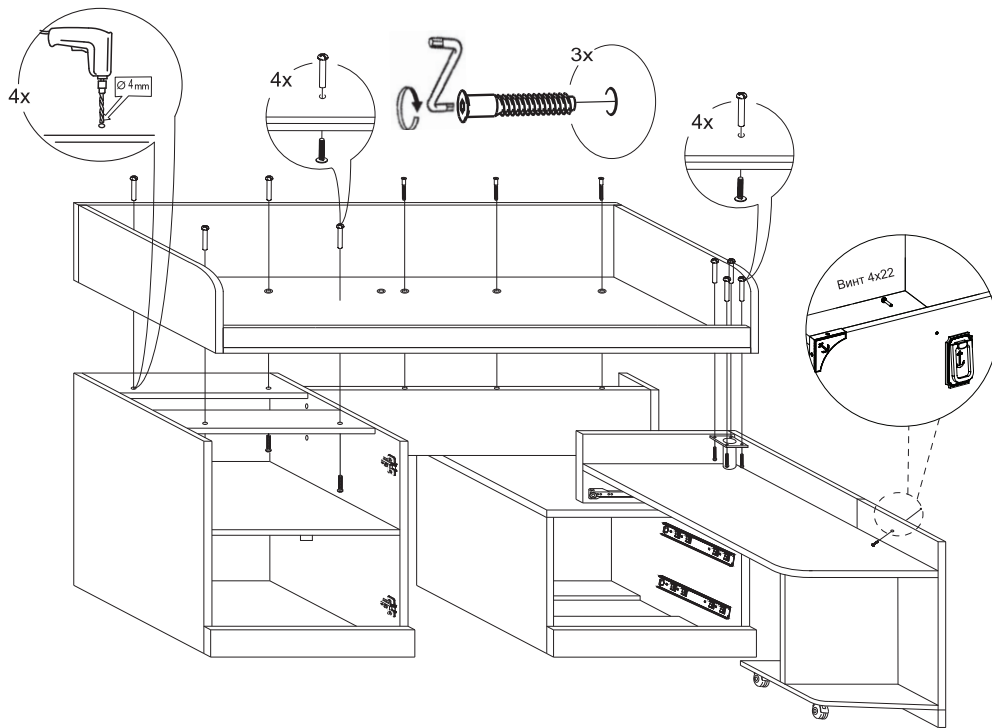
11. Установка лестницы на дверь

Для рис.1

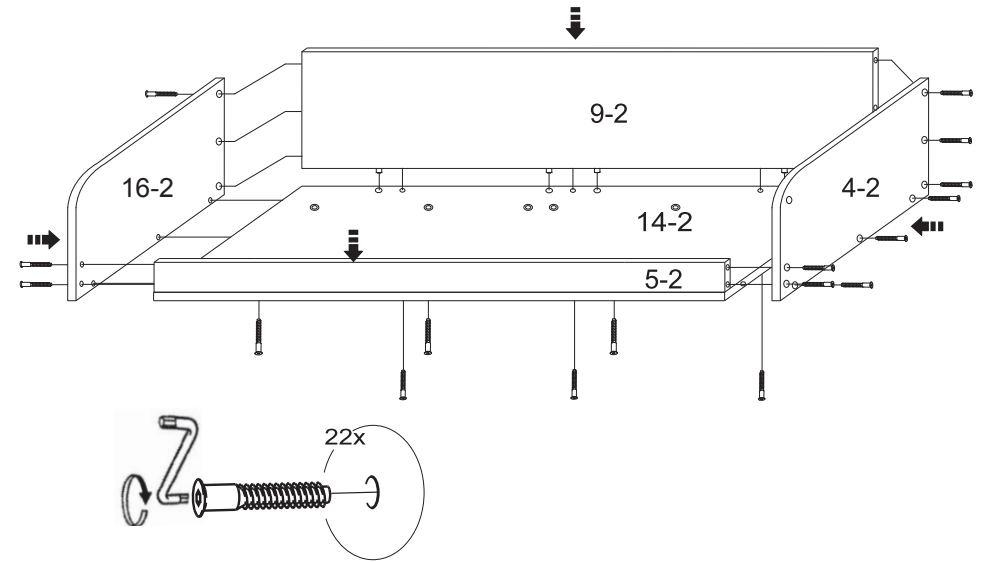


26

Для рис.2  
 Досверливание отверстий для крепления кровати к шкафу



Для рис.2



2. Сборка шкафа с лестницей ПМ-250.02.01.00.000.

2.1 Установка фурнитуры. Для рис.1

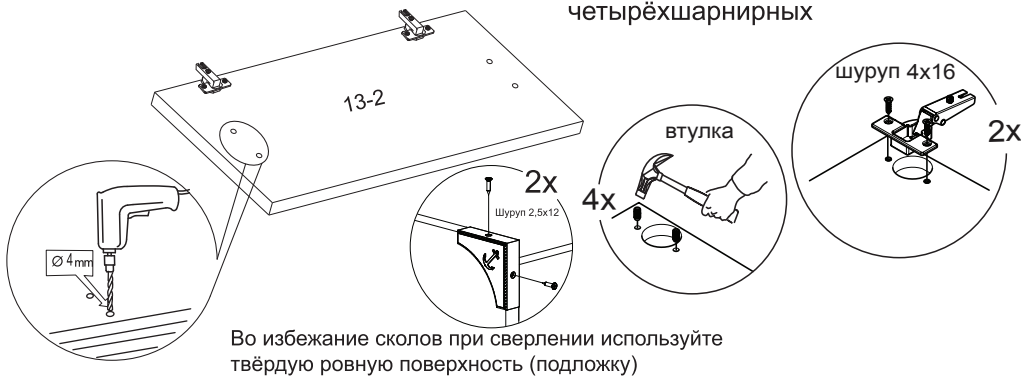
Для рис.2 сборка производится зеркально.

Стенки вертикальные.

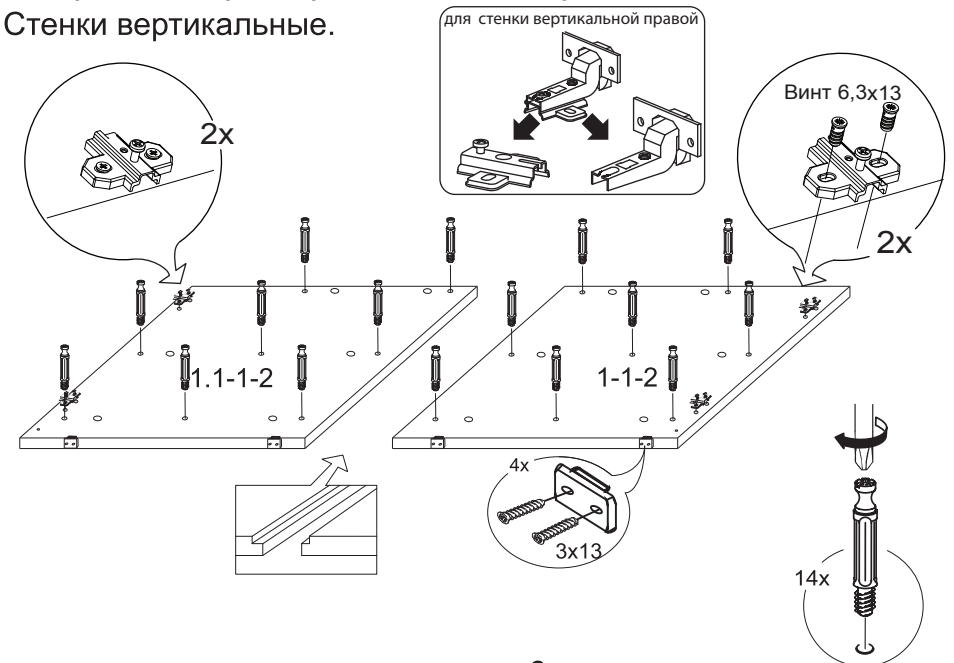
10. Досверливание отверстий под ручку и установка фурнитуры на дверь

Для рис.1

Крепление петель  
 четырёхшарнирных

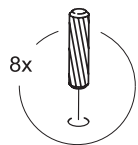
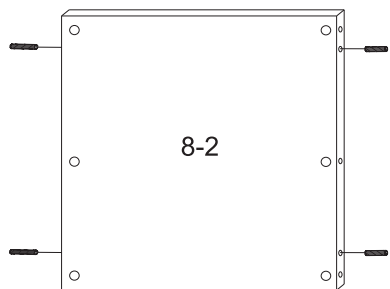


25

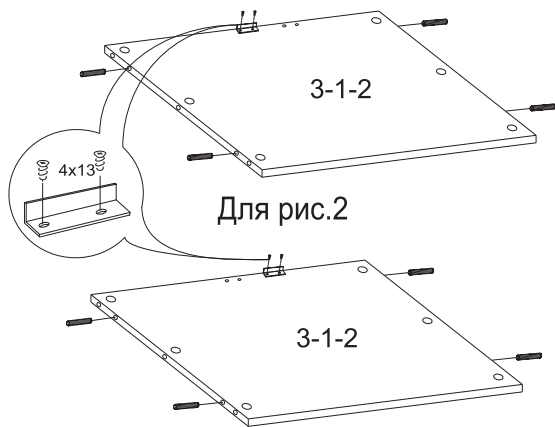


6

Стенки горизонтальные.

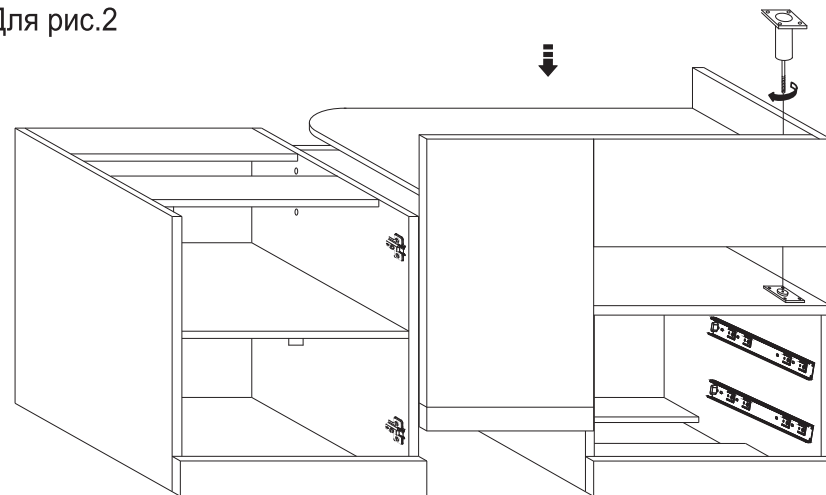


Для рис.1

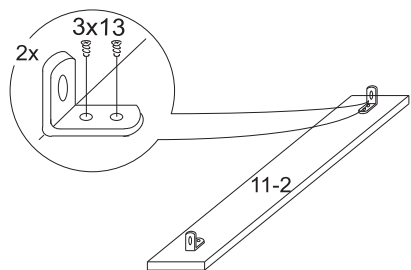


Для рис.2

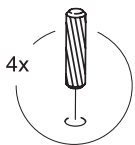
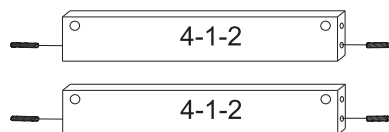
Для рис.2



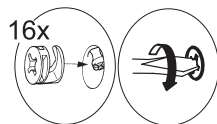
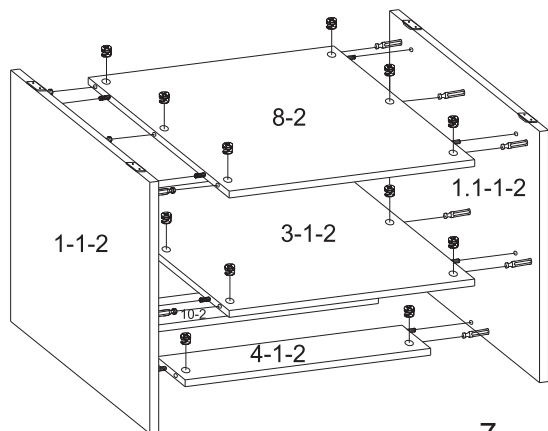
Передняя стенка опоры



Распорки



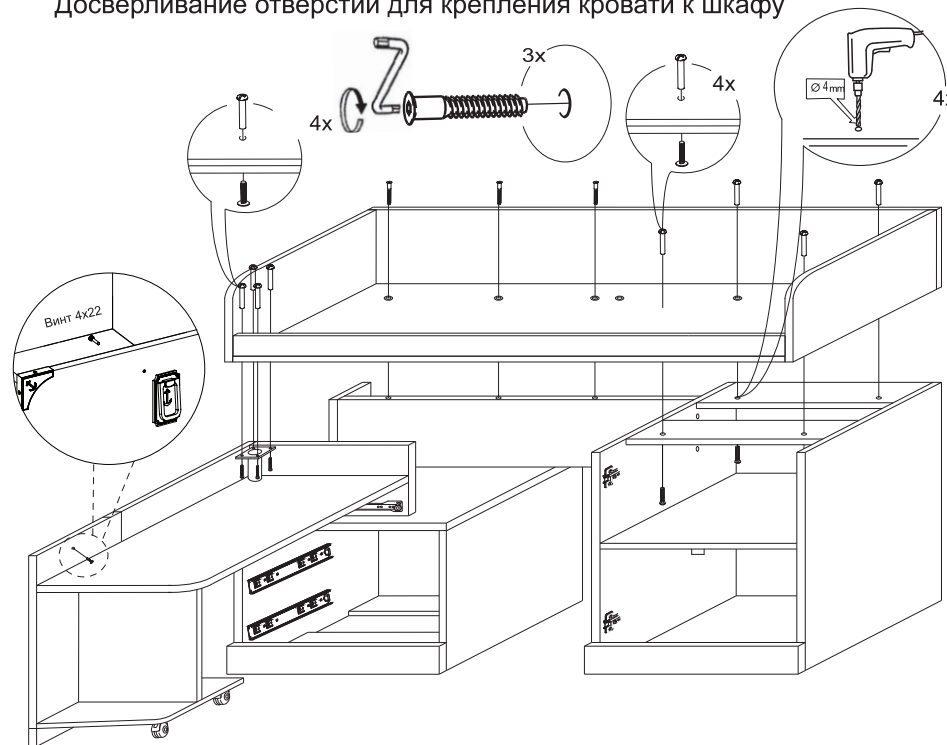
2.2 Сборка каркаса.



11. Крепление кровати к шкафу, столу и тумбе

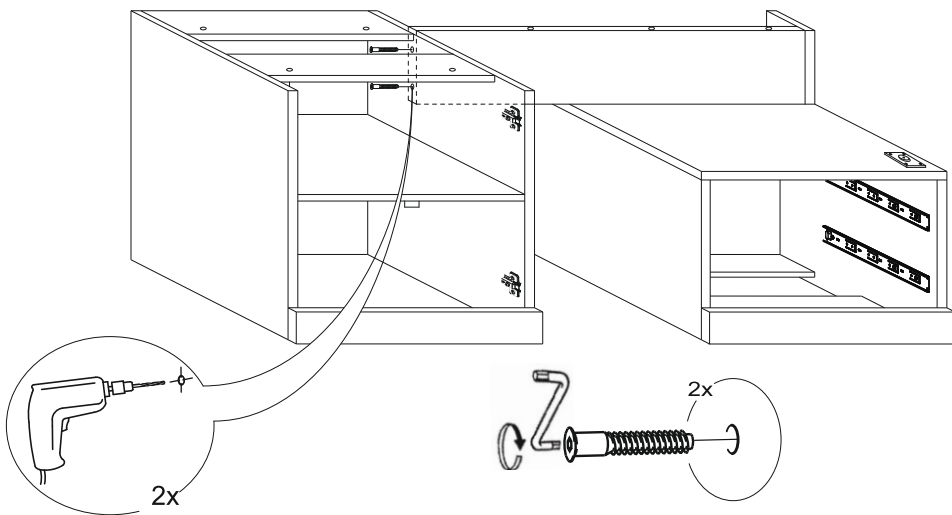
Для рис.1

Досверливание отверстий для крепления кровати к шкафу



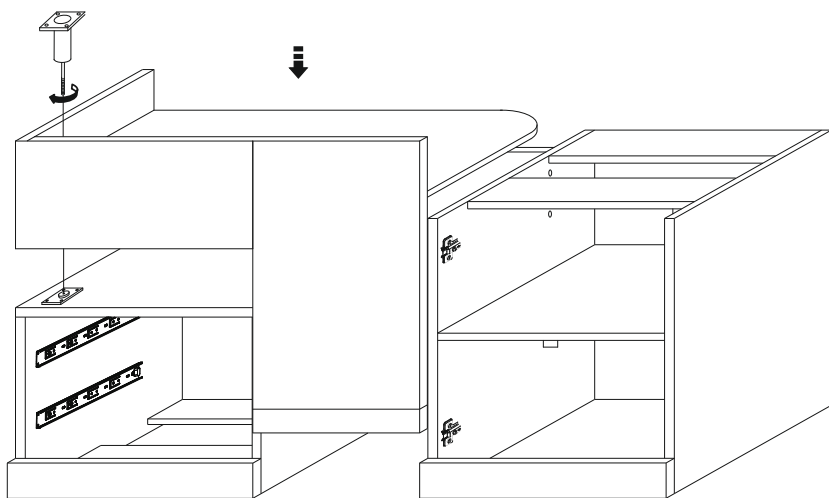


Для рис.2



10. Установка Стола выкатного на тумбу

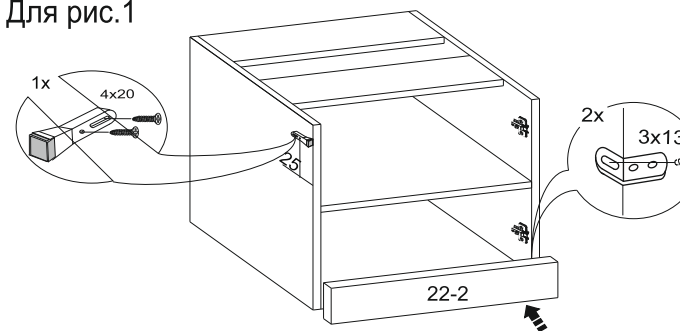
Для рис.1



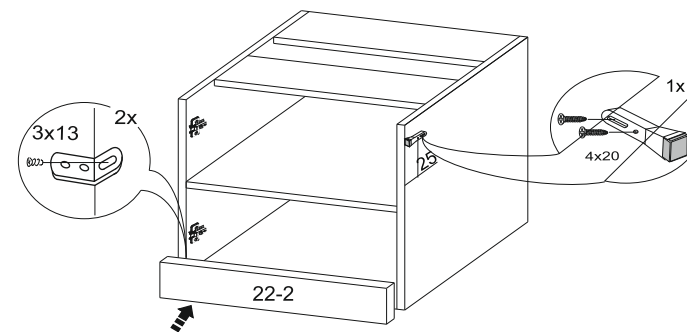
23

2.3 Крепление передней стенки опоры

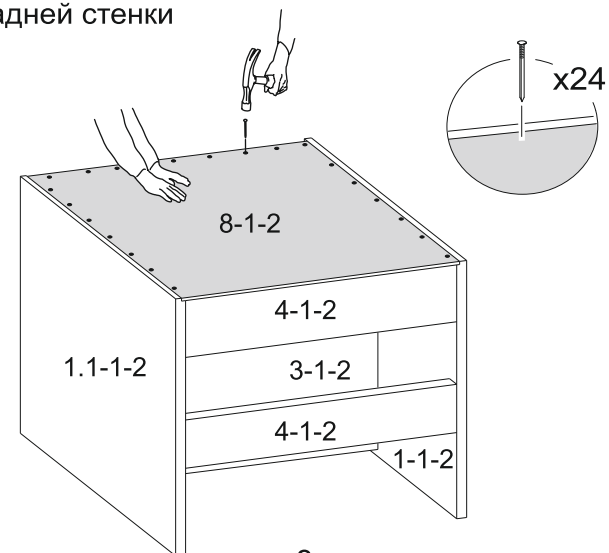
Для рис.1



Для рис.2



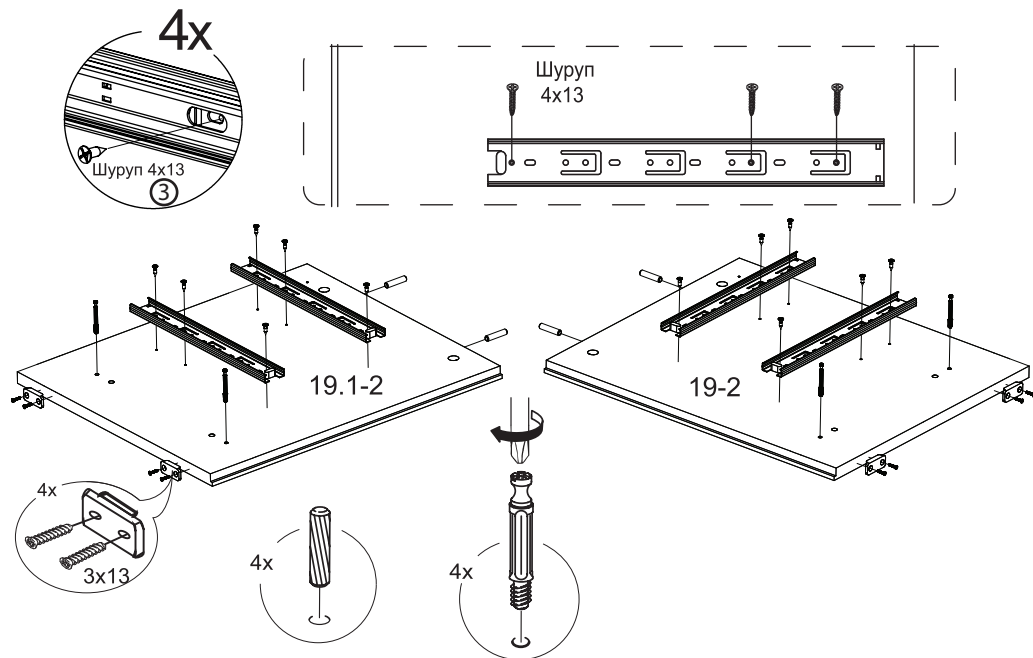
2.4 Крепление задней стенки



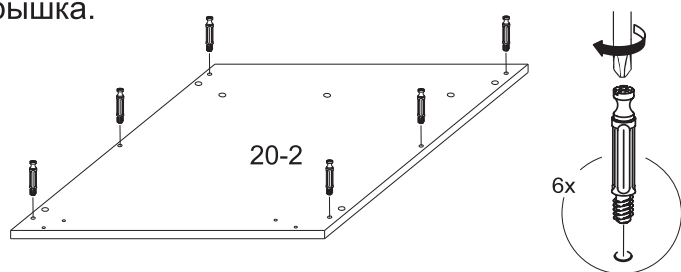
### 3. Сборка Тумбы ПМ-250.02.02.00.000.

#### 3.1 Установка фурнитуры.

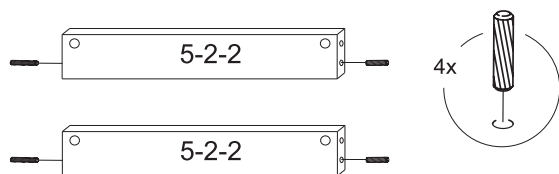
Стенки вертикальные.



#### Крышка.



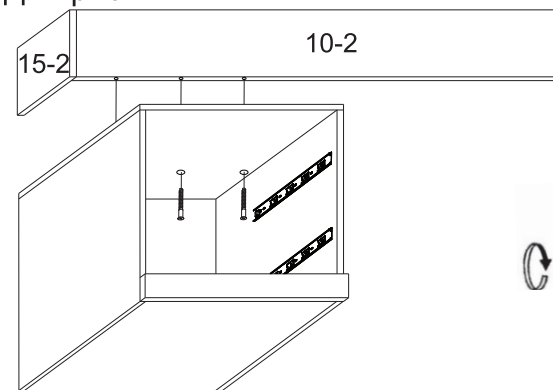
#### Распорки



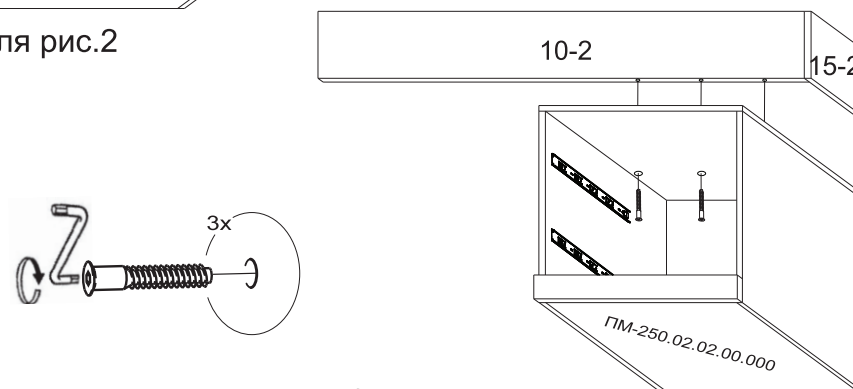
9

### 8.2 Крепление Опор к Тумбе

Для рис.1



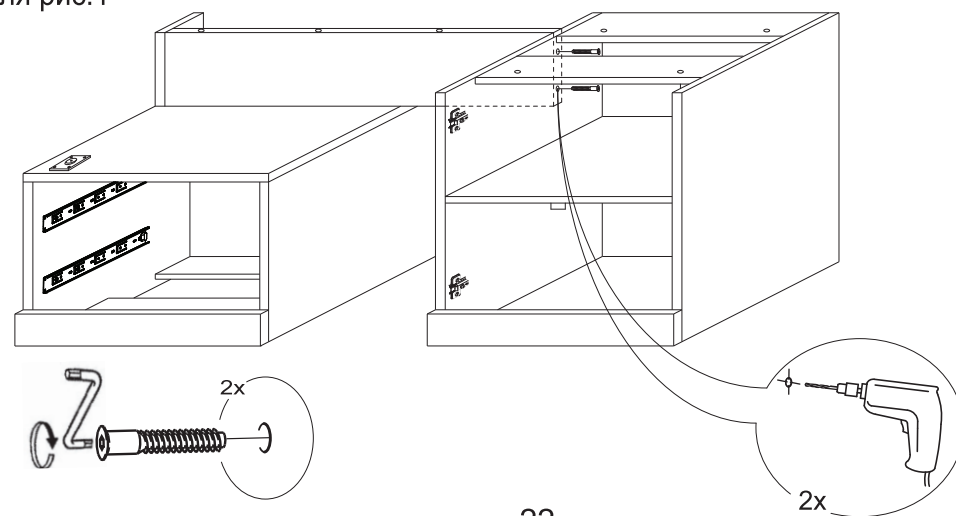
Для рис.2



### 9. Крепление опоры с тумбой к Шкафу

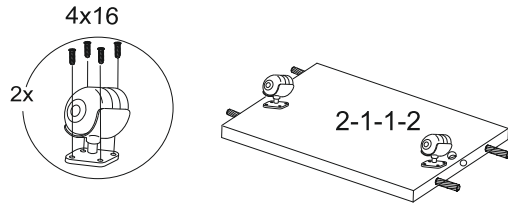
Досверливание отверстий для крепления кровати к шкафу

Для рис.1

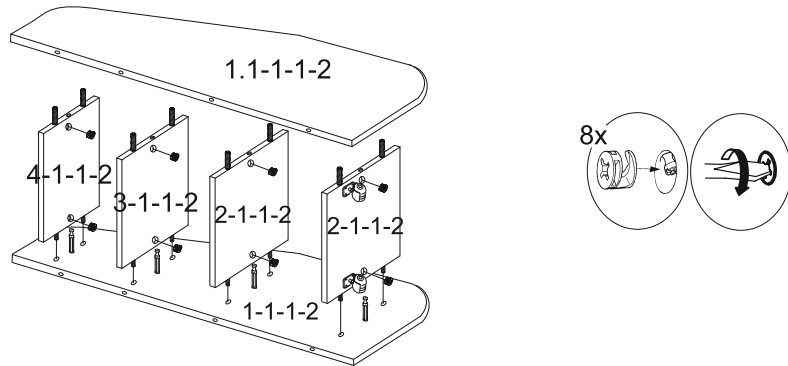


22

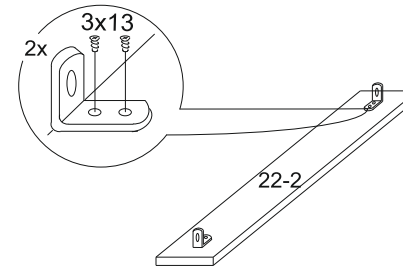
## 7.2 Крепление опор-колёсных на стенку горизонтальную



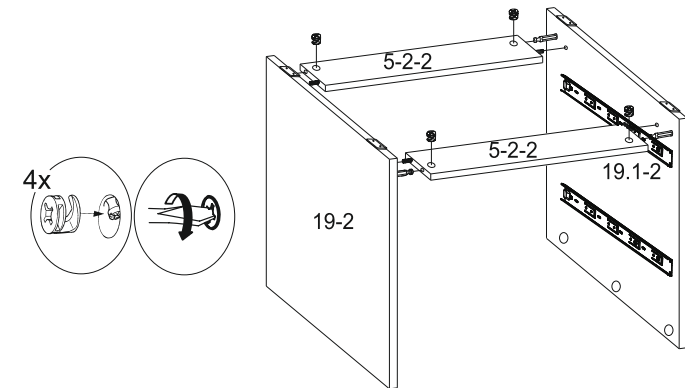
## 7.3



## Передняя стенка опоры

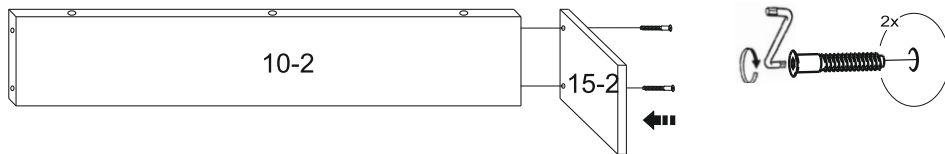


## 3.2 Сборка каркаса.

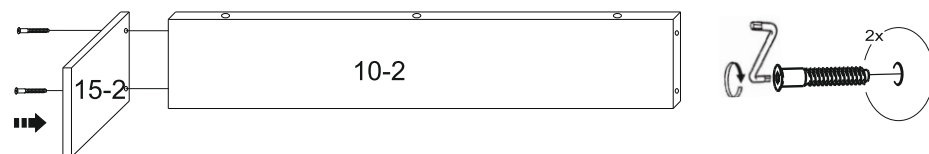


## 8

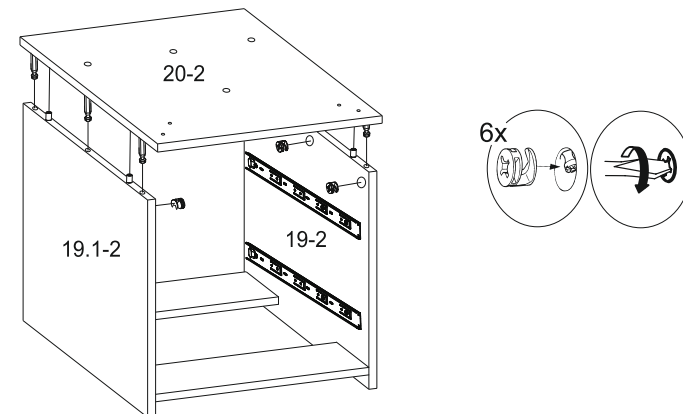
### 8.1 Крепление Опоры к Опоре продольной Для рис.1



### Для рис.2

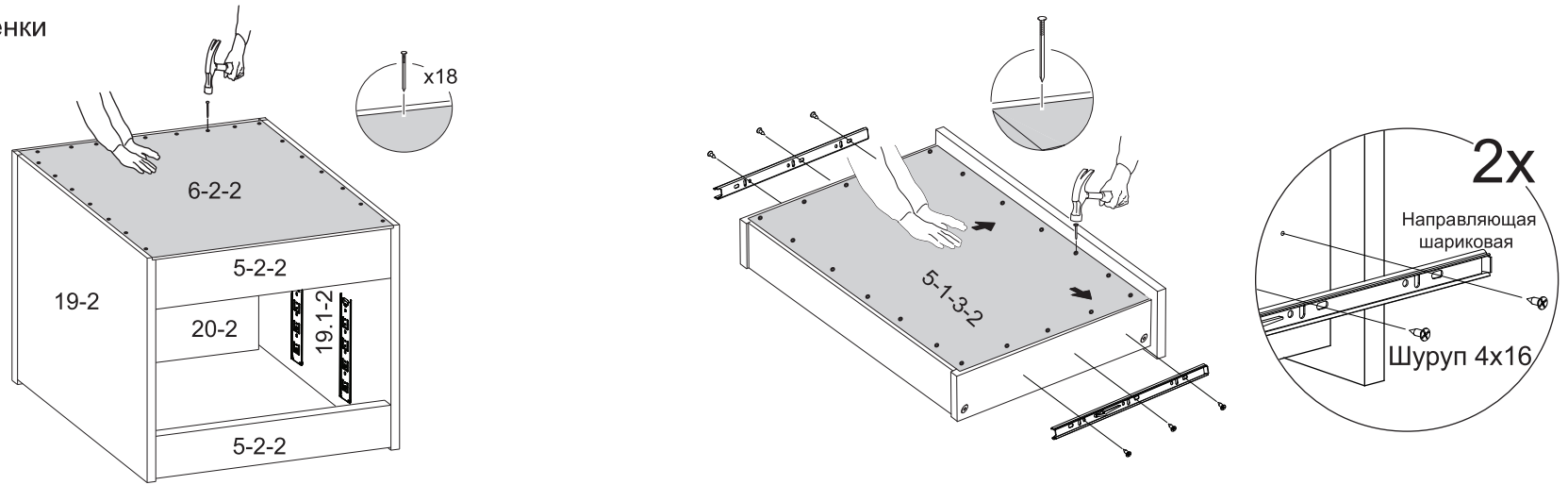


21

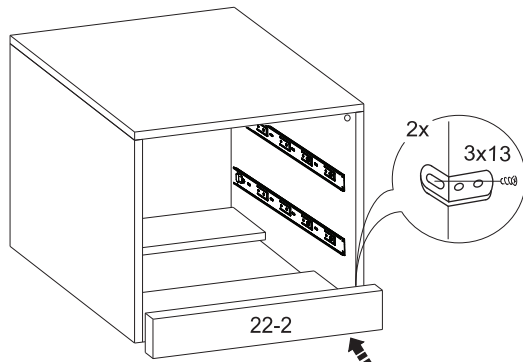


10

### 3.3 Крепление задней стенки



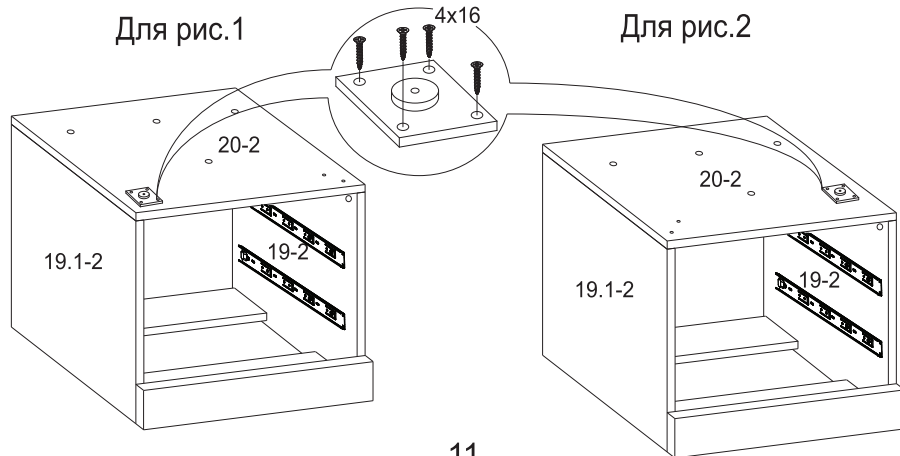
### 3.4 Крепление передней стенки опоры



### 3.5 Крепление нижней части опоры поворотной к каркасу тумбы

Для рис.1

Для рис.2



11

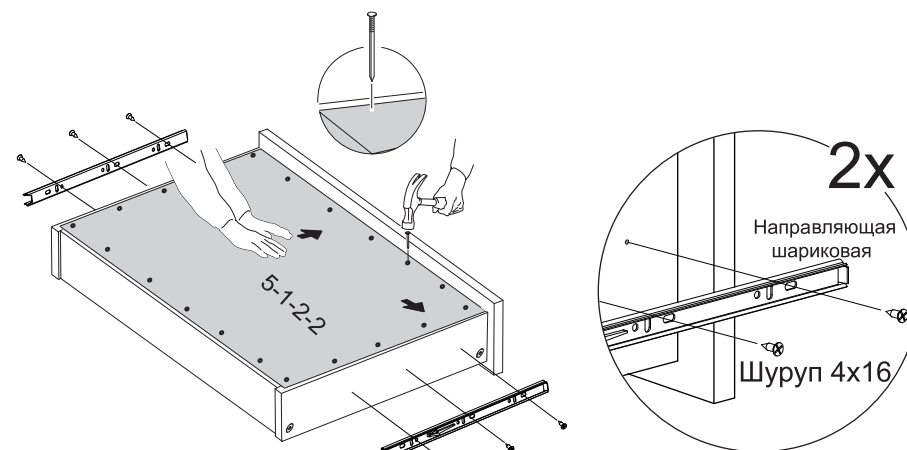
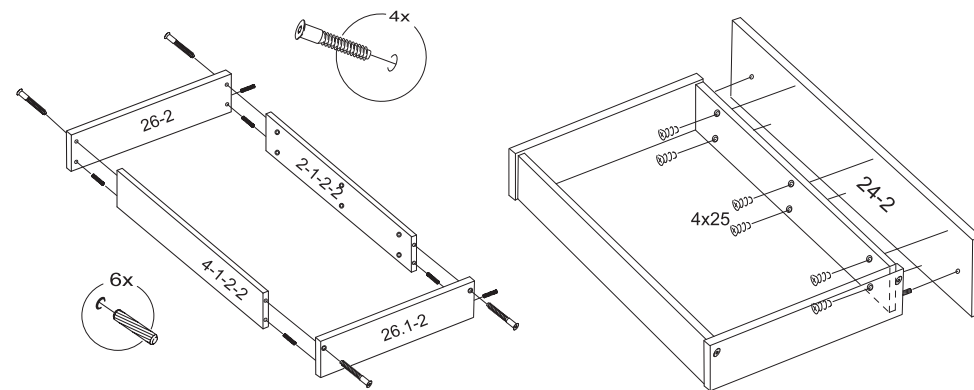
## 7. Сборка Лестницы ПМ-250.02.01.01.000

### 7.1 Установка фурнитуры

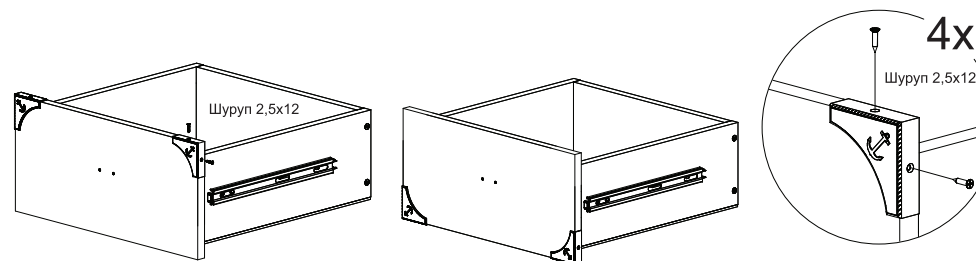
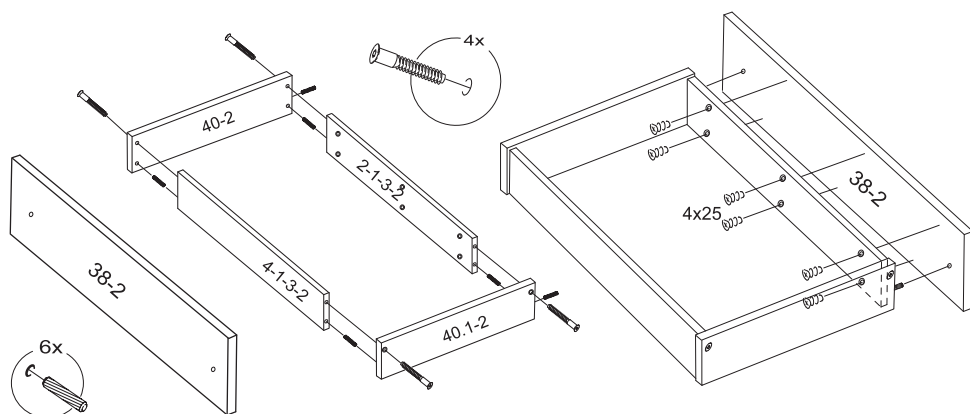


20

4. Сборка Ящиков ПМ-250.02.02.01.000.



6. Сборка Ящика ПМ-250.02.03.01.000.



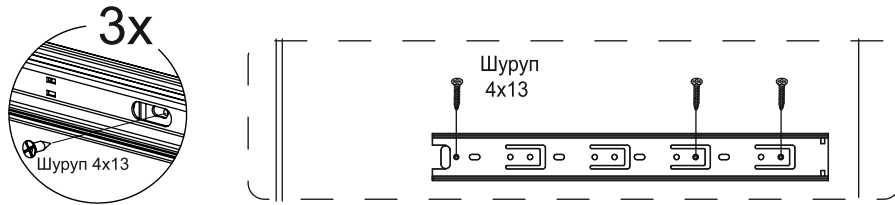
## 5. Сборка Стола ПМ-250.02.03.00.000.

Перед сборкой Стола определитесь с местом установки кровати в помещении и расположением шкафа с лестницей и стола справа или слева (рис. 1, рис. 2), так как расположение шкафа и стола влияет на сборку узлов:

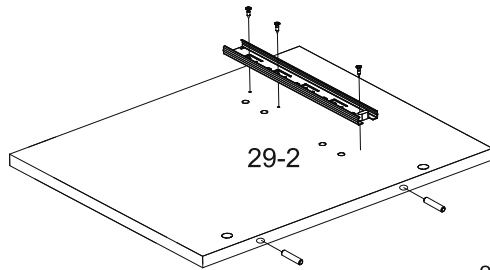
- п.5.1 установка направляющих к стенке вертикальной 29-2 и планке передней 34-2;
- п.5.1 крепление распорки 31-2 к планке передней 34-2;
- п.5.1 крепление стенки вертикальной 29-2 к стенке горизонтальной 37-2.

### 5.1 Установка фурнитуры

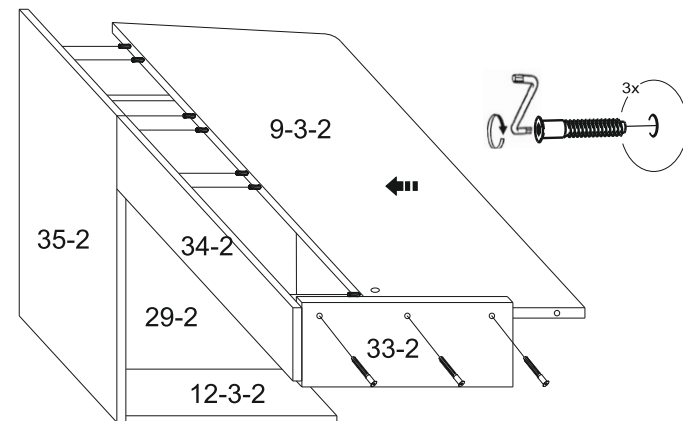
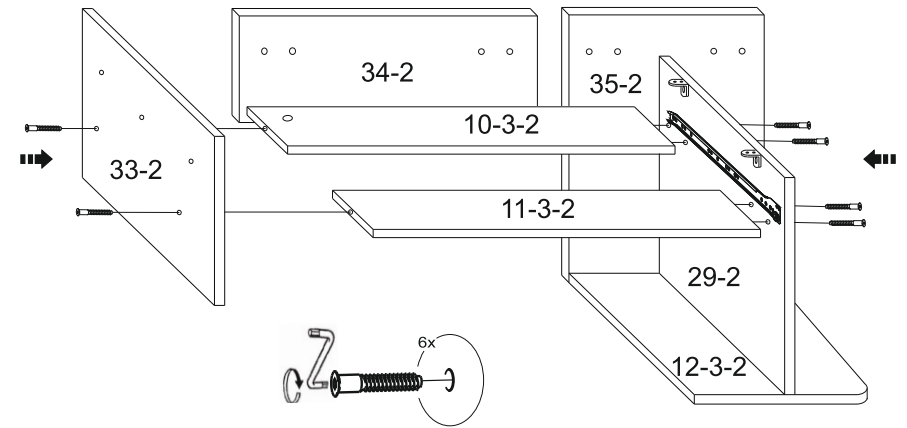
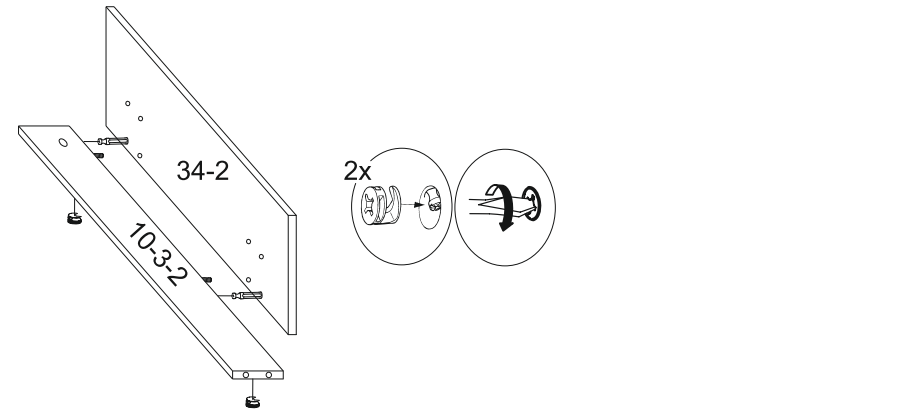
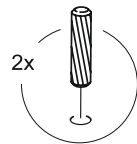
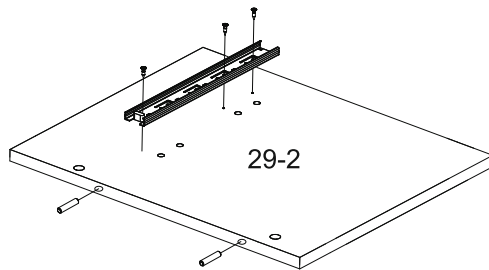
Стенка вертикальная.

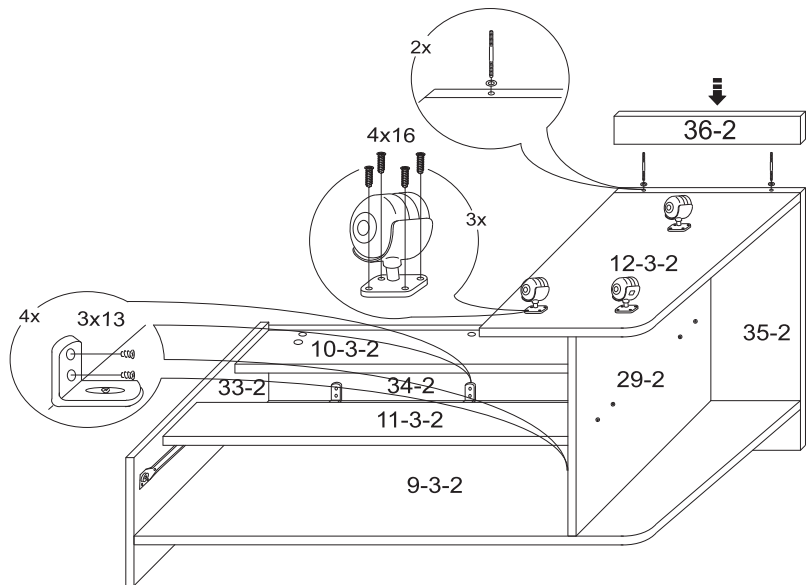


Для рис.1

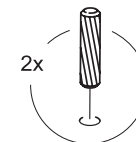
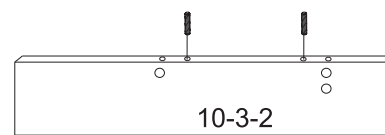


Для рис.2

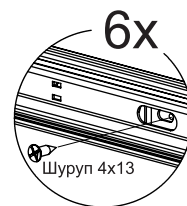




Распорка.



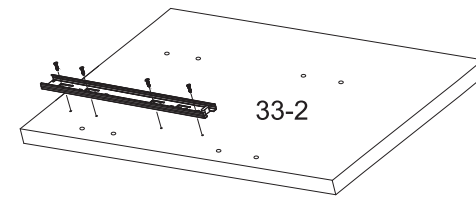
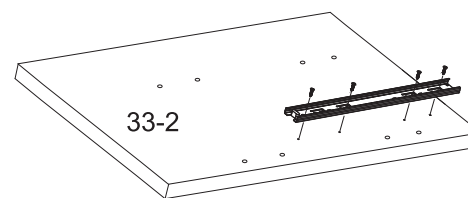
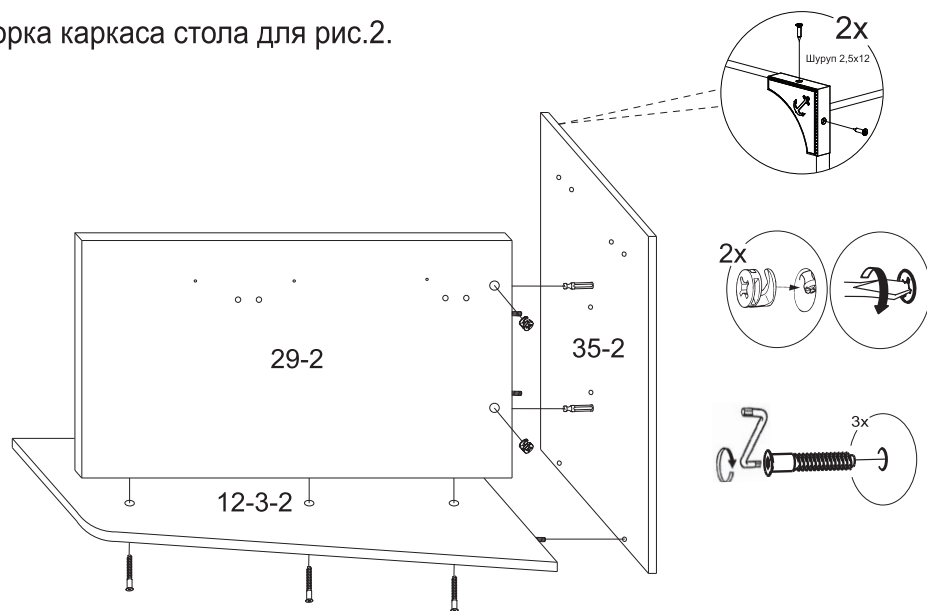
Планка боковая



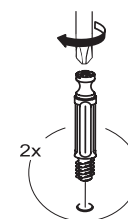
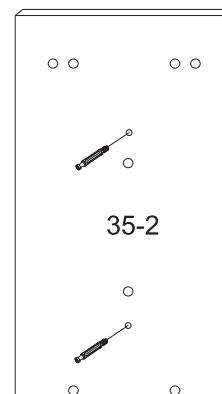
Для рис.1

Для рис.2

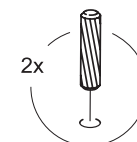
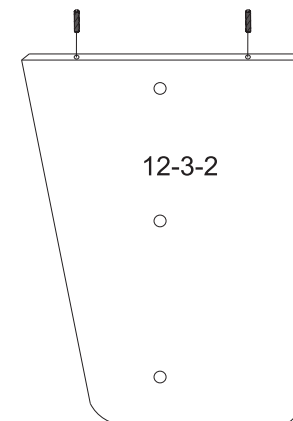
Сборка каркаса стола для рис.2.



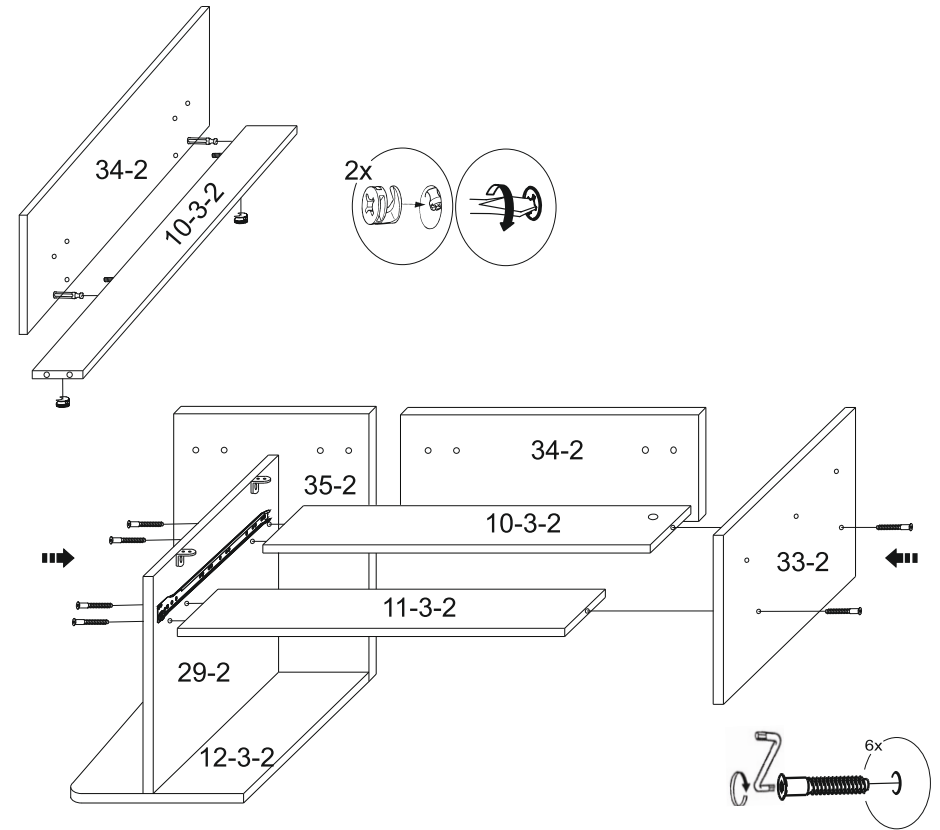
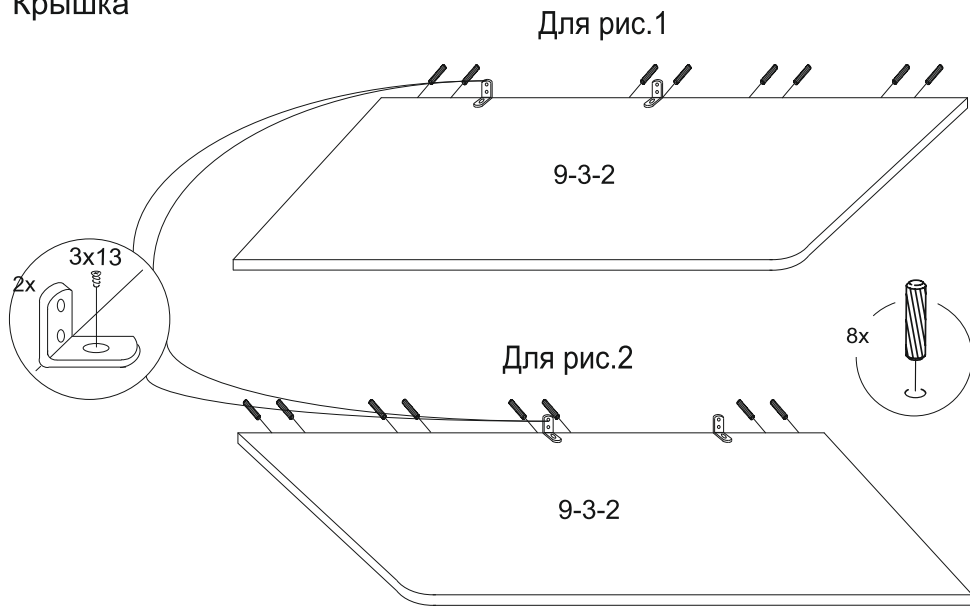
Дверь накладка



Стенка горизонтальная



# Крышка



## 5.2 Сборка каркаса

Сборка каркаса для рис.1

