

### Правила эксплуатации и ухода за мебелью.

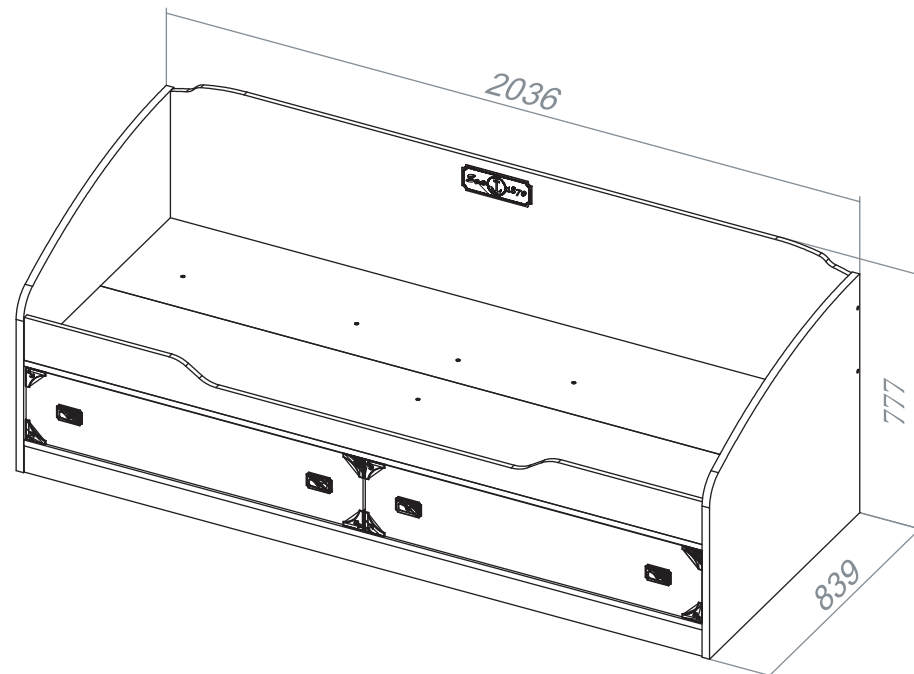
1. Мебель может быть использована только по своему назначению в соответствии с её функциональными характеристиками.
2. Мебель должна храниться и эксплуатироваться в закрытых отапливаемых помещениях при температуре не ниже +2 С и относительной влажности воздуха от 45 до 70%.
3. При ослаблении крепления соединений необходимо периодически подтягивать винты, шурупы, стяжки и т.п.
4. Поверхности изделий следует предохранять от различных растворителей, кислот, щелочей и механических повреждений.
5. Поверхности изделий можно освежить, применяя специальные составы, которые имеются в хозяйственных магазинах. Не допускается применение соды, порошков и других материалов, непредназначенных для ухода за мебелью.
6. Помните, что сохранность и долговечность изделия зависит не только от её конструкции и качества материалов, но и от правильной эксплуатации и ухода за ней.



ООО "Волгодонский комбинат древесных плит" т" 

## Набор модульной мебели «Навигатор»

Кровать  
ПМ-250.15.00.000 Исп.2  
ТД-250.12.01



### ГАРАНТИЙНЫЙ ТАЛОН

Набор модульной мебели «Навигатор» изготовлен на ООО «Волгодонский комбинат древесных плит» по ТО 5617-152-00257561-16 в соответствии с требованиями технического регламента Таможенного союза ТР ТС 025/2012. О безопасности мебельной продукции, ГОСТ 16371-2014. Мебель. Общие технические условия. ГОСТ 19917-2014. Мебель для сидения и лежания. Общие технические условия. Декларация о соответствии ЕАЭС N RU Д-РУ.АЯ21.В.06803 по 05.12.2019г

### УСЛОВИЯ ГАРАНТИИ

1. Предприятие-изготовитель гарантирует соответствие изделия требованиям ТР ТС 025/2012, ГОСТ 16371-2014 при соблюдении условий транспортирования, сборки и эксплуатации. Гарантийный срок эксплуатации - 18 месяцев. Срок исчисляется со дня продажи изделия.

Дефекты производственного характера, обнаруженные в течение гарантийного срока, устраняются за счёт предприятия-изготовителя. Претензии на такие дефекты принимаются при наличии паспорта, этикетки с упаковки и гарантийного талона с отметкой даты продажи мебели.

2. Изделие снимается с гарантийного обслуживания в следующих случаях:

- если имеет следы постороннего вмешательства или была попытка ремонта;
- если обнаружены несанкционированные изменения конструкции изделия;
- если изделие эксплуатировалось не в соответствии со своим целевым назначением или в условиях, для которых оно не предназначено.

3. Гарантия не распространяется на следующие неисправности:

- механические повреждения;
- повреждения, вызванные стихией, пожаром, бытовыми факторами;
- повреждения, вызванные попаданием на поверхность изделия едких веществ и жидкостей.

Срок службы изделия - 5 лет.

ДАТА ВЫПУСКА

" \_\_\_\_ " \_\_\_\_ 201 г

ПРОВЕРЕНО СКК

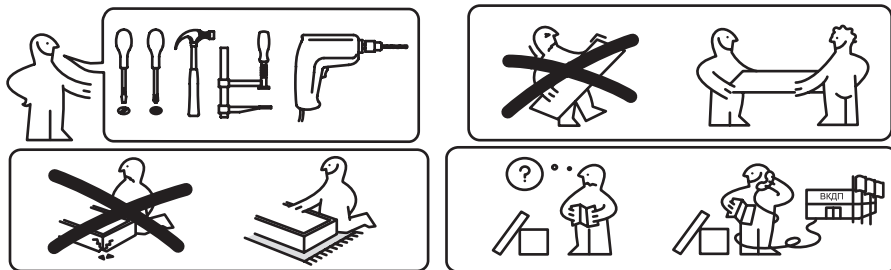
ДАТА ПРОДАЖИ

" \_\_\_\_ " \_\_\_\_ 201 г.

ШТАМП МАГАЗИНА

Версия 2018 г. (1)

ПАСПОРТ И СХЕМЫ СБОРКИ



Сборку рекомендуется производить с помощью специалиста, так как неправильная сборка может привести к опрокидыванию мебели, что может повлечь за собой ущерб или телесные повреждения. **Упаковку с этикеткой сохранять до конца сборки!**

Предприятие оставляет за собой право вносить некоторые конструктивные изменения, не ухудшающие внешний вид и не влияющие на функциональные свойства изделия.

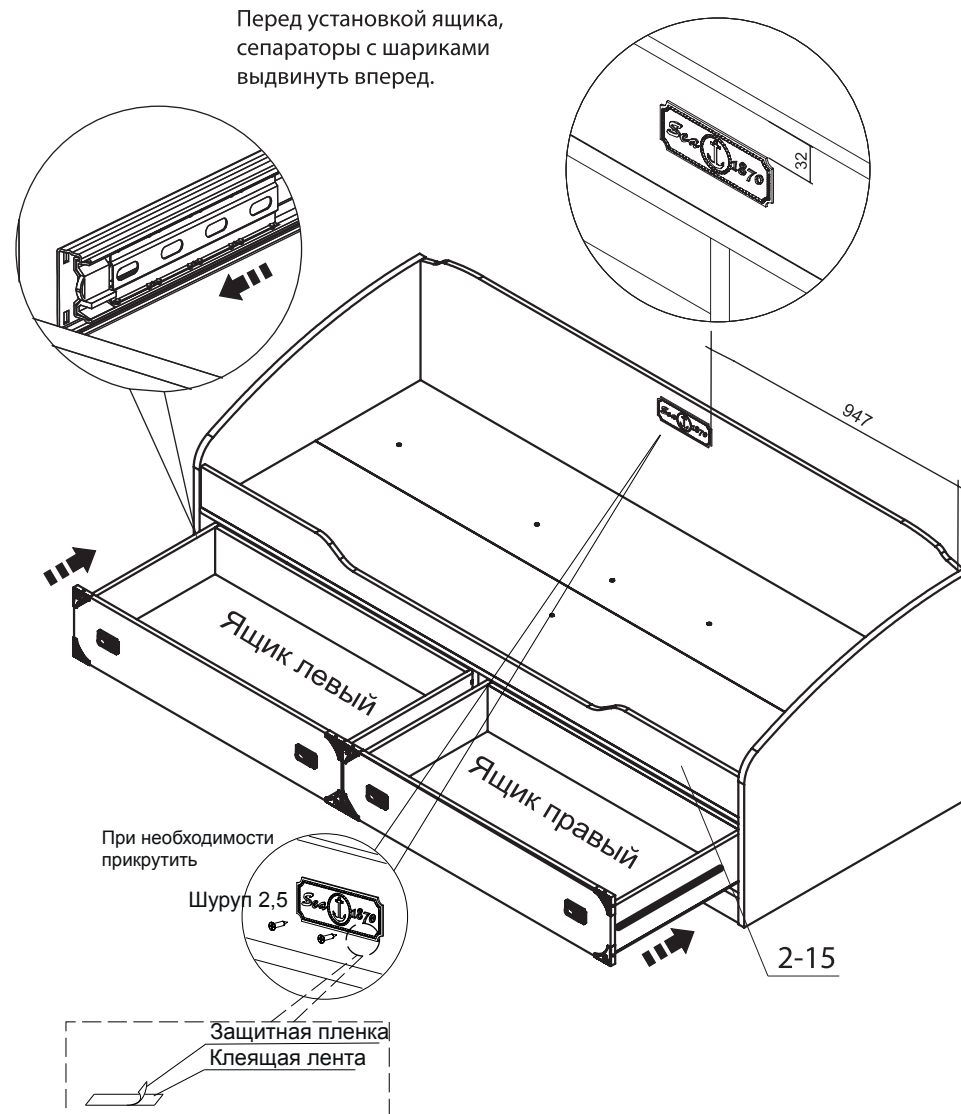
### Упаковочная ведомость

Обозначение	Наименование детали или сборочной единицы	Кол-во	Габаритные размеры(мм)
Пакет № 1			
5-15	Основание переднее 18 мм	1	2000 x 428
6-15	Основание заднее 18 мм	1	2000 x 409
7-15	Опора продольная	1	2000 x 322
2-15	Боковина передняя фрез.	1	2000 x 130
3-15	Боковина задняя фрез.	1	2000 x 434
4-15	Распорка 18мм	1	2000x130
9-15	Передняя стенка опоры	1	2000 x 80
Пакет № 2			
11-15	Спинка правая 18мм (фрез)	1	839 x 726
11.1-15	Спинка левая 18 мм (фрез)	1	839 x 726
2-1-15	Стенка боковая правая	2	500 x 150
2.1-1-15	Стенка боковая левая	2	500 x 150
13-1-15	Стенка задняя	2	933 x 150
18-15	Опора поперечная 18мм	1	540x224
11-1-15	Накладка ящика правая	1	993(У)х215
11.1-1-15	Накладка ящика левая	1	993(У)х215
14-1-15	Дно ящика(ДВП)	2	964 x 508
	Фурнитура	1	

### Конструкционные материалы :

- плита древесностружечная облицованная пленкой на основе терморезистивных полимеров (ламинированная) - ЛДСП по ГОСТ 32289-2013;
- материал задних стенок - плита древесноволокнистая (твердая) с лакокрасочным покрытием (ДВП) ГОСТ 8904-2014.

### 4. Установка ящиков и декоративного элемента.



Перед установкой ящика, сепараторы с шариками выдвинуть вперед.

При необходимости прикрутить

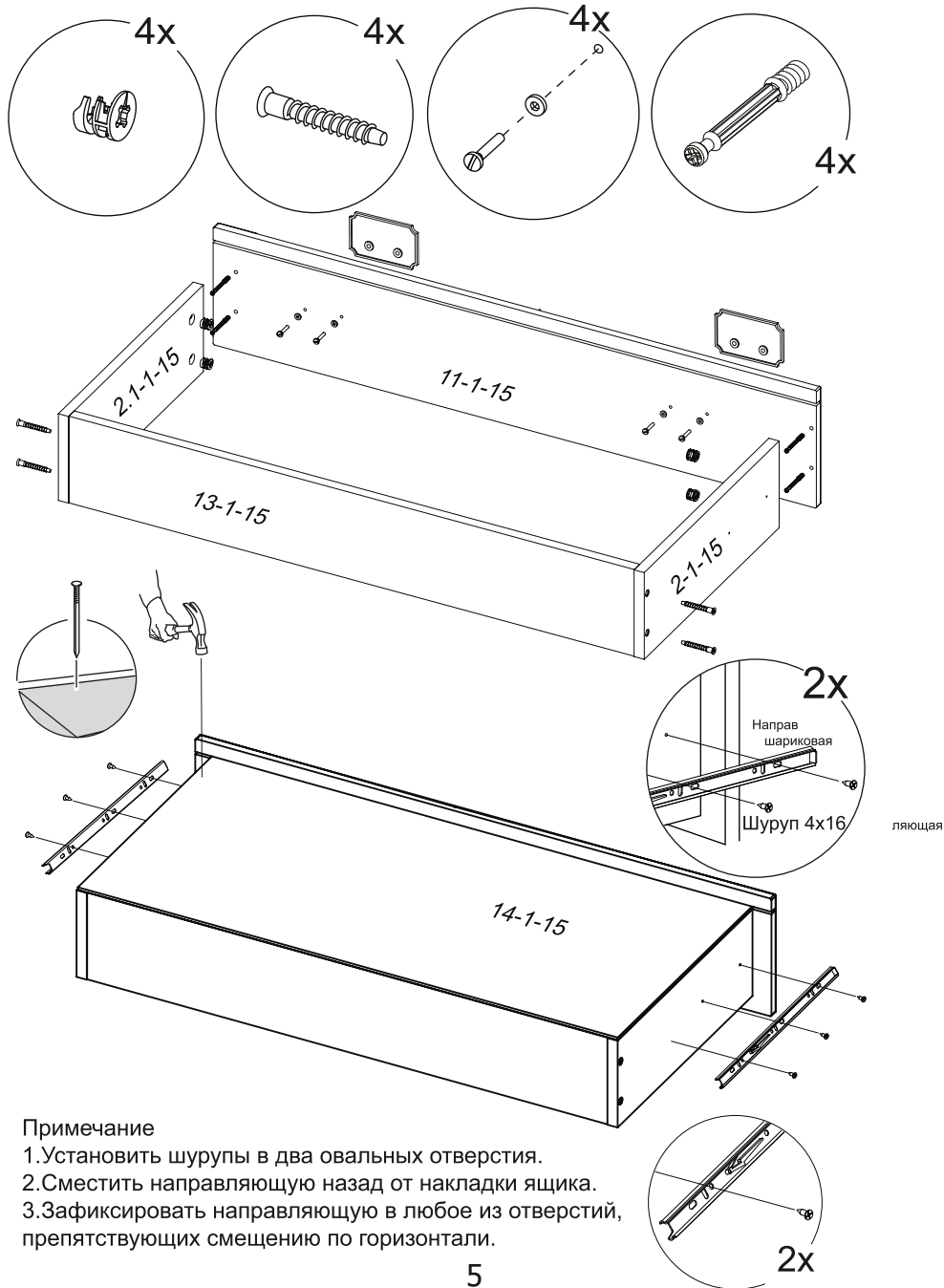
Шуруп 2,5

Защитная пленка  
Клеящая лента




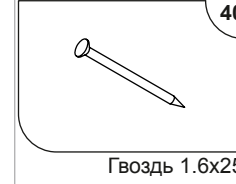

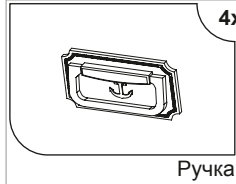
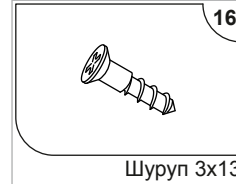



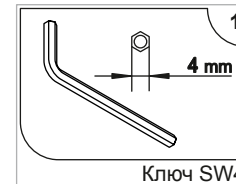

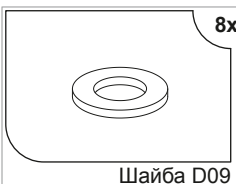

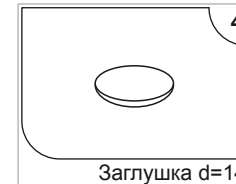

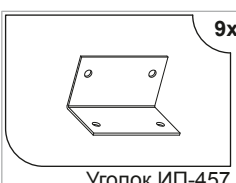

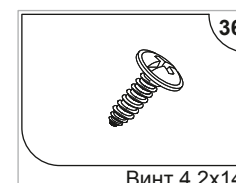
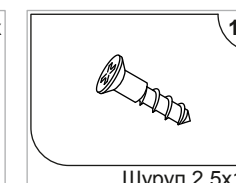
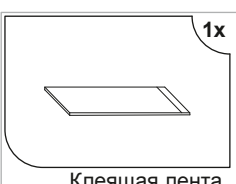
Снять защитную пленку клеящей ленты с оборотной стороны декоративного элемента. Рекомендация: для усиления соединения декоративного элемента с карнизом необходимо прикрутить шурупами 2,5х12.

### 3. Сборка ящиков.

#### 3.1 Правого



### Ведомость комплектации фурнитуры

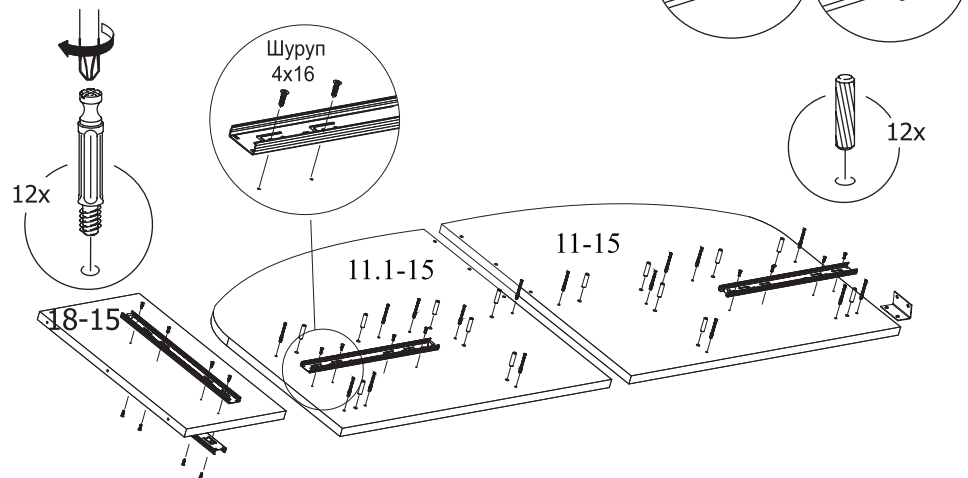
 Дюбель-стяжка 7x50	 Стяжка эксцентр.	 Дюбель стяжки эксц.	 Гвоздь 1.6x25
 Шкант 8x35	 Ручка	 Шуруп 3x13	 Шуруп 4x16
 Элемент декоративный	 Элемент декоративный	 Ключ SW4	 Направляющая 400мм
 Шайба D09	 Винт 4x22	 Заглушка d=14	 Заглушка d=18
 Уголок ИП-457	 Опора наконечник	 Винт 4,2x14	 Шуруп 2.5x12
 Клеящая лента			

## 1. Установка фурнитуры на стенки вертикальные.

Примечание:

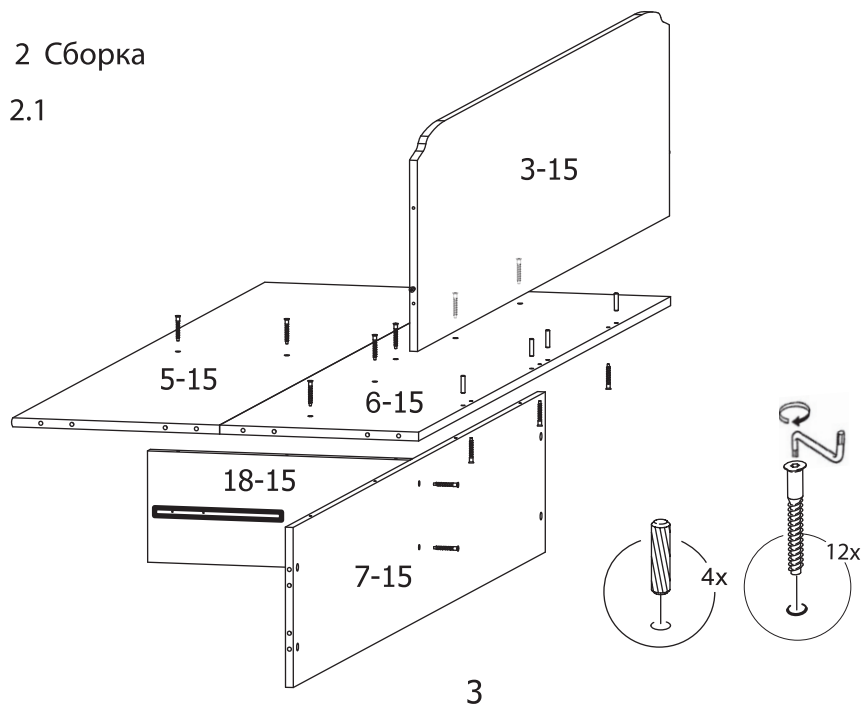
Перед установкой направляющих, необходимо:

1. Выдвинуть направляющую полностью на всю длину до конца.
2. Нажать на «усик».
3. Зажав «усик» пальцем, потянуть в сторону и вынуть часть направляющей для ящика.

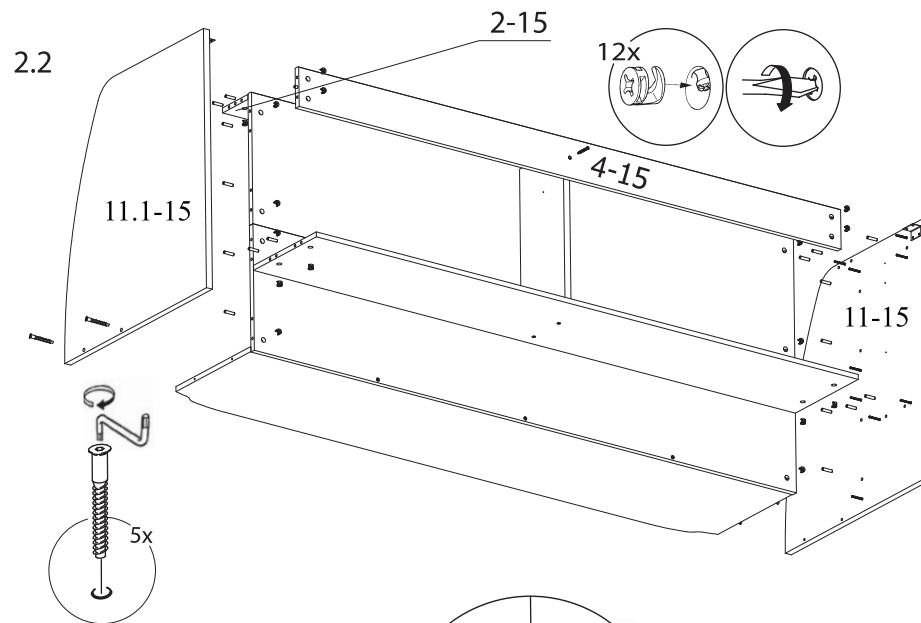


## 2 Сборка

2.1



2.2



2.3

