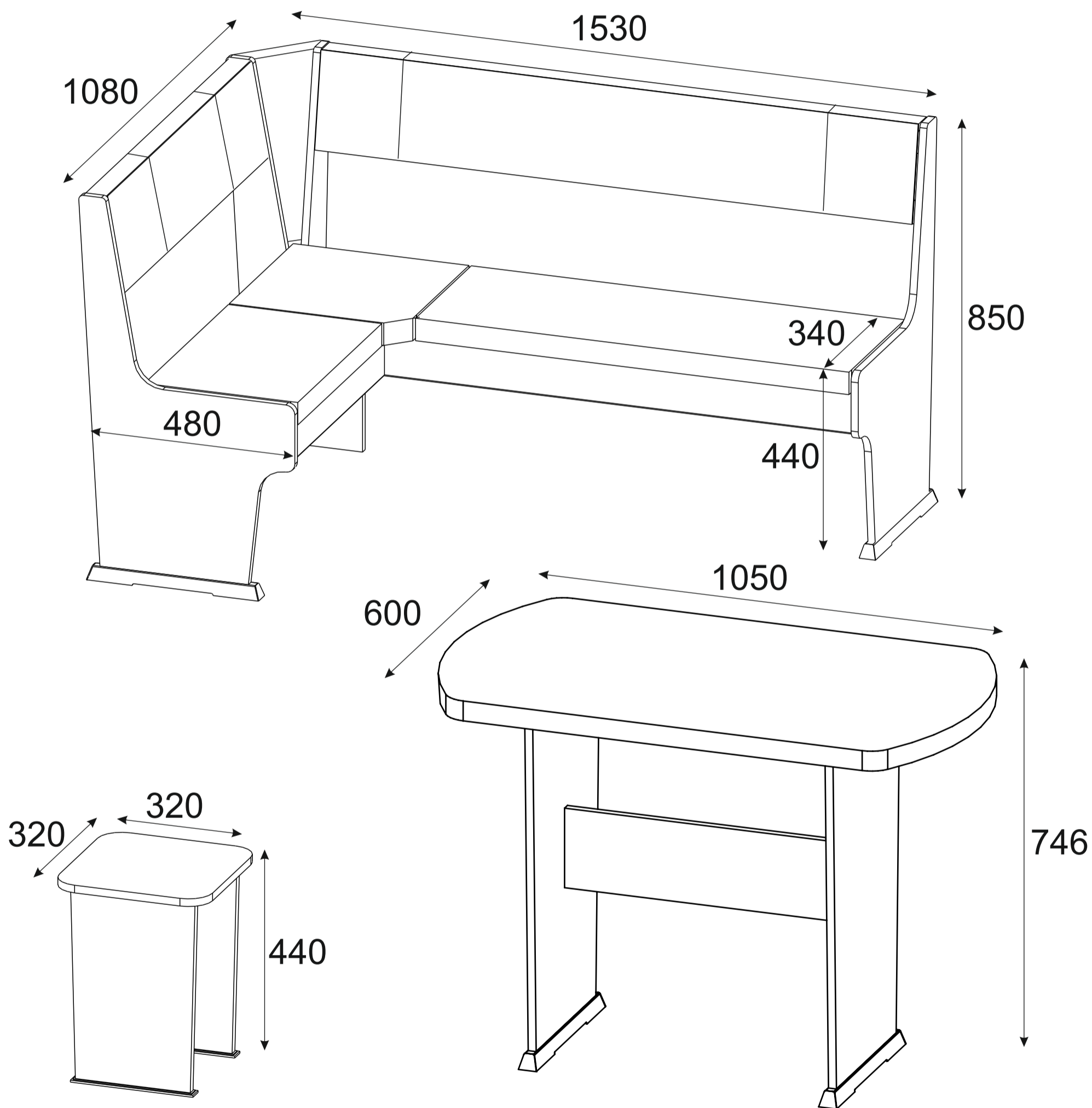


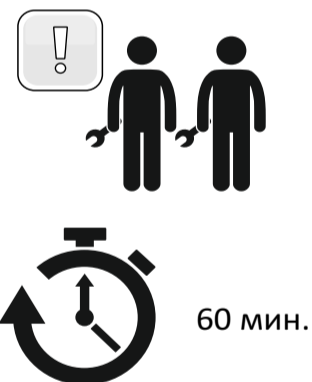
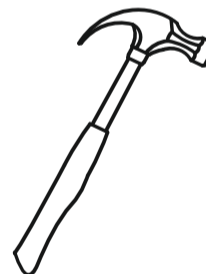
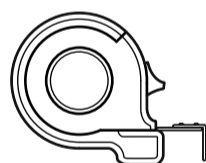
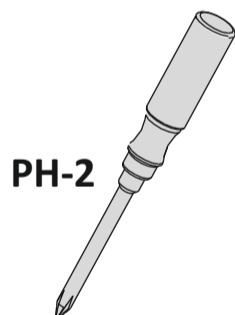
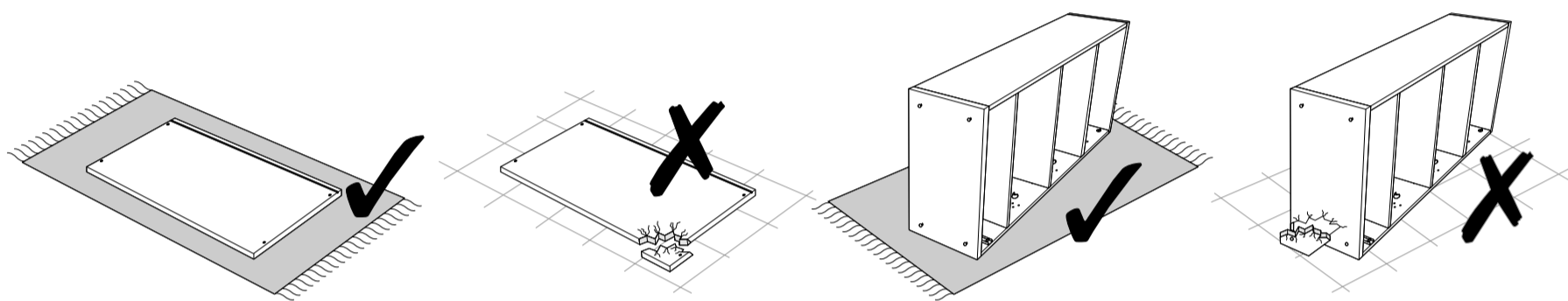


Кухонный уголок «Рио»





Сборку рекомендуется проводить с помощью специалиста!
Упаковку с этикеткой сохранять до конца сборки!
Предприятие оставляет за собой право вносить некоторые конструктивные изменения, не ухудшающие внешний вид и не влияющие на функциональные свойства изделия.

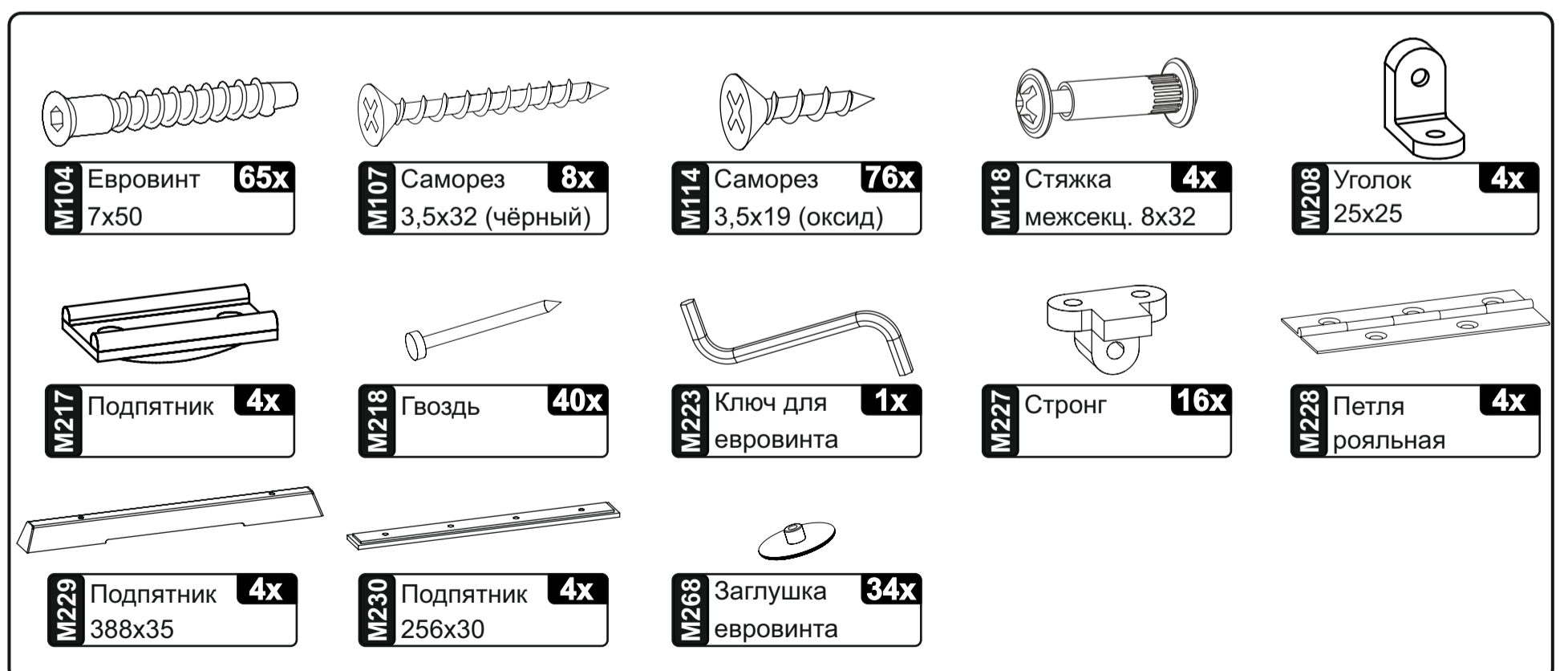


Конструкционные материалы для изготовления изделия:

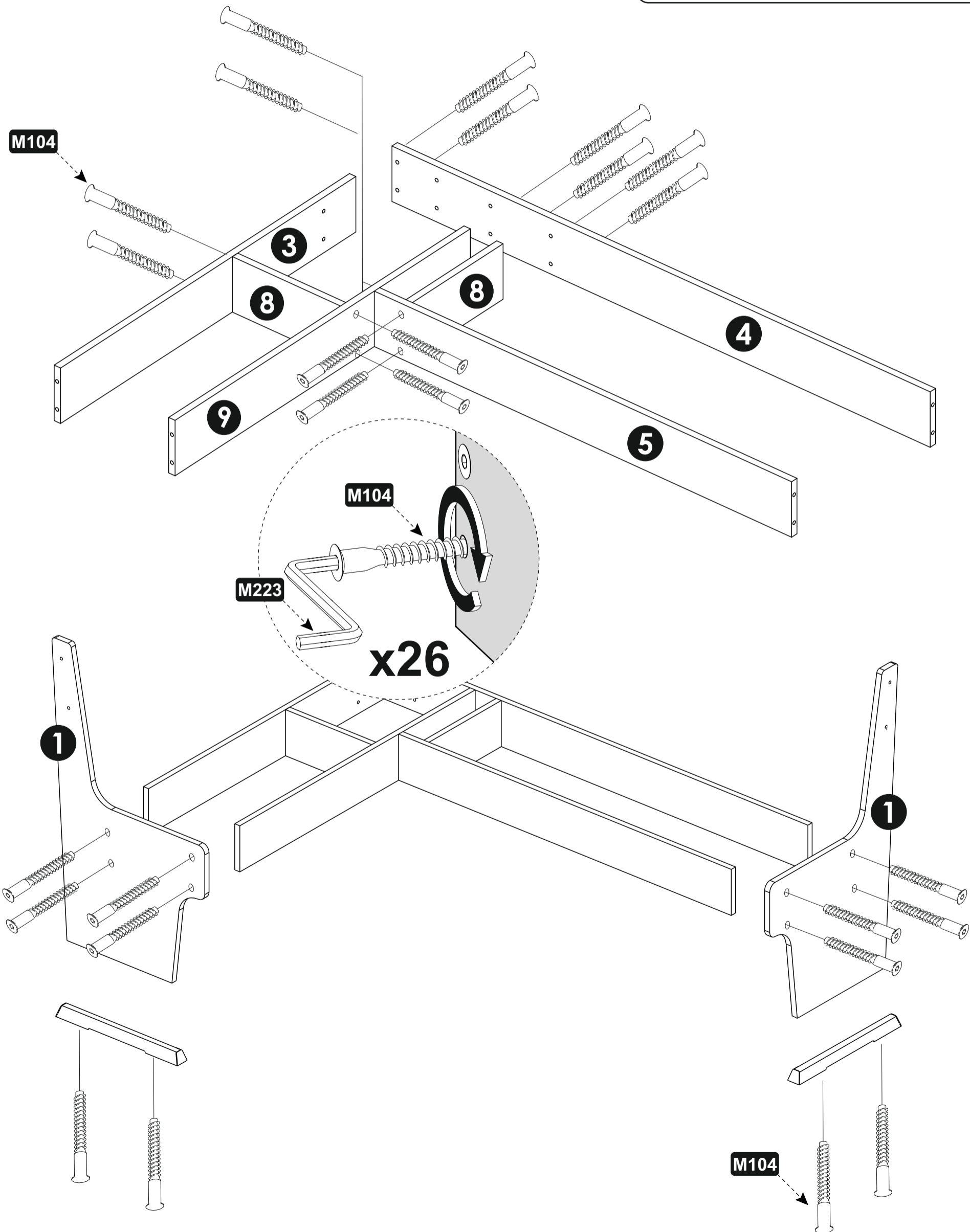
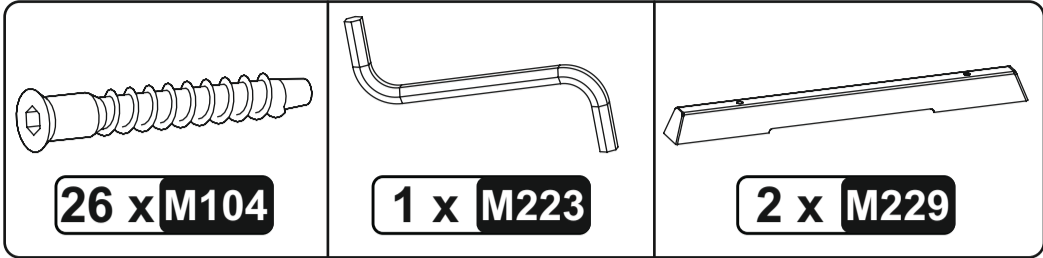
- Плиты древесно-стружечные, облицованные пленками на основе терморезистивных полимеров. ГОСТ 32289-2013
- Плиты древесно-стружечные. ГОСТ 10632-2014
- Плиты древесно-волокнистые. ГОСТ 4598-86
- Пенополиуретан соответствует требованиям нормативных документов ТУ 2254-001-72399953-2005 Пенополиуретан эластичный листовой. Технические условия изм.№14
- Ткани мебельные ГОСТ 24220-80

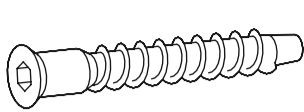

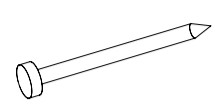
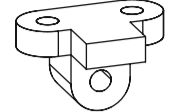
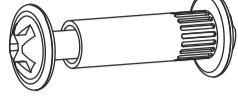
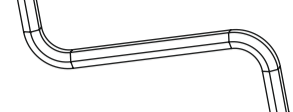


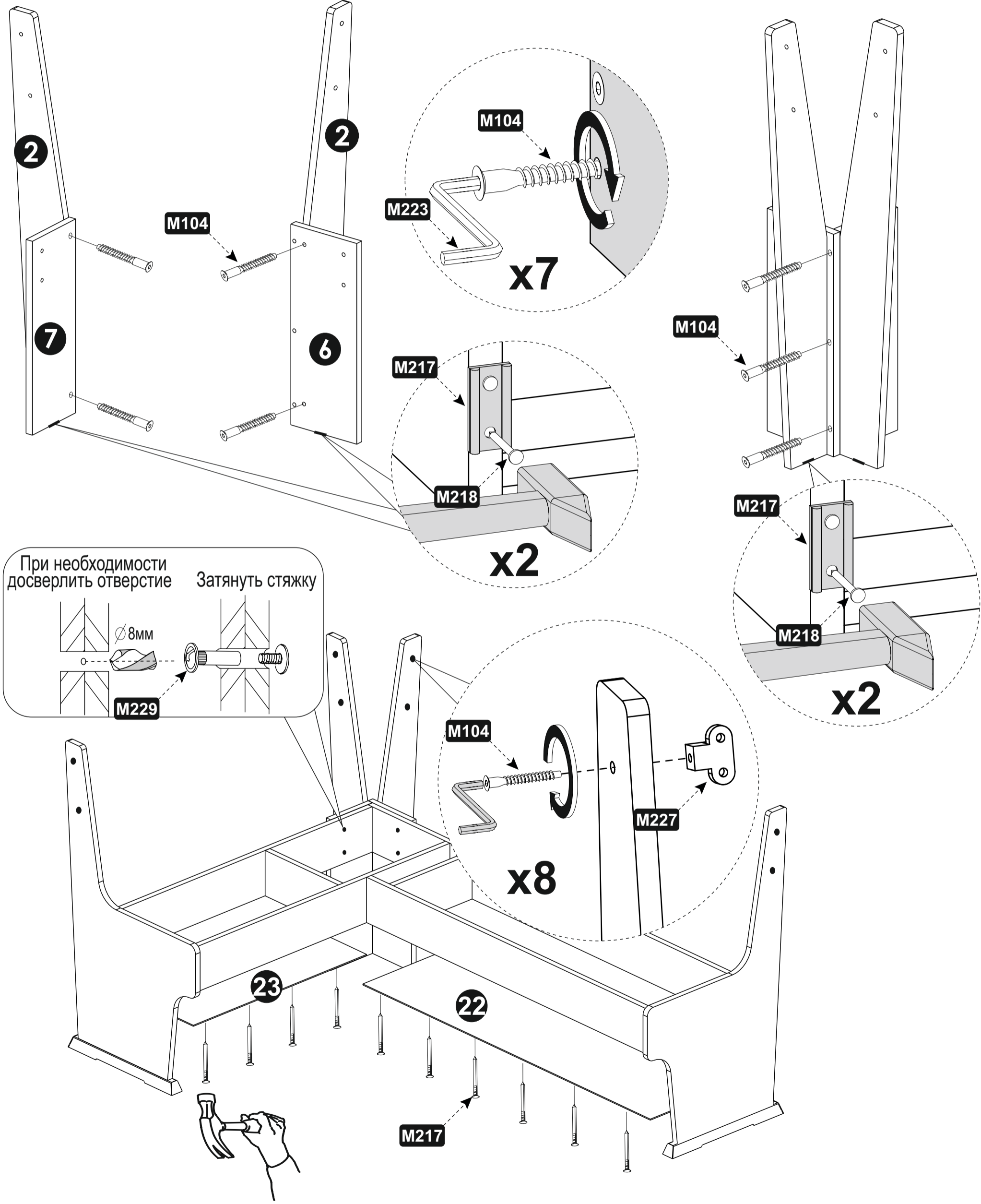
№	Наименование детали	Размер(мм.)	Кол-во	Пакет№
1	Опора	820x480x16	2	1/3
2	Опора внутренняя	848x138x16	2	1/3
3	Царга малая	882x128x16	1	2/3
4	Царга большая	1349x128x16	1	2/3
5	Царга средняя	1046x128x16	1	2/3
6	Опора нижняя большая	422x160x16	1	1/3
7	Опора нижняя малая	422x144x16	1	1/3
8	Распорка	271x128x16	2	2/3
9	Царга лицевая малая	882x128x16	1	2/3
10	Спинка большая	1330x220x50	1	3/3
11	Спинка малая	880x220x50	1	3/3
12	Угловой сегмент	390x160x50	1	3/3
13	Сиденье большое	970x350x50	1	3/3
14	Сиденье малое	520x350x50	1	3/3
15	Сиденье угловое	395x395x50	1	3/3
16	Опора стола	700x370x16	2	1/3
17	Царга стола	588x160x16	1	1/3
18	Столешница	1050x600x32	1	1/3
19	Опора банкетки	400x260x16	4	1/3
20	Царга банкетки	224x128x16	2	2/3
21	Сиденье банкетки	320x320x30	2	3/3
22	Дно малое (ДВП)	597x299x3	1	3/3
23	Дно большое (ДВП)	1062x299x3	1	3/3

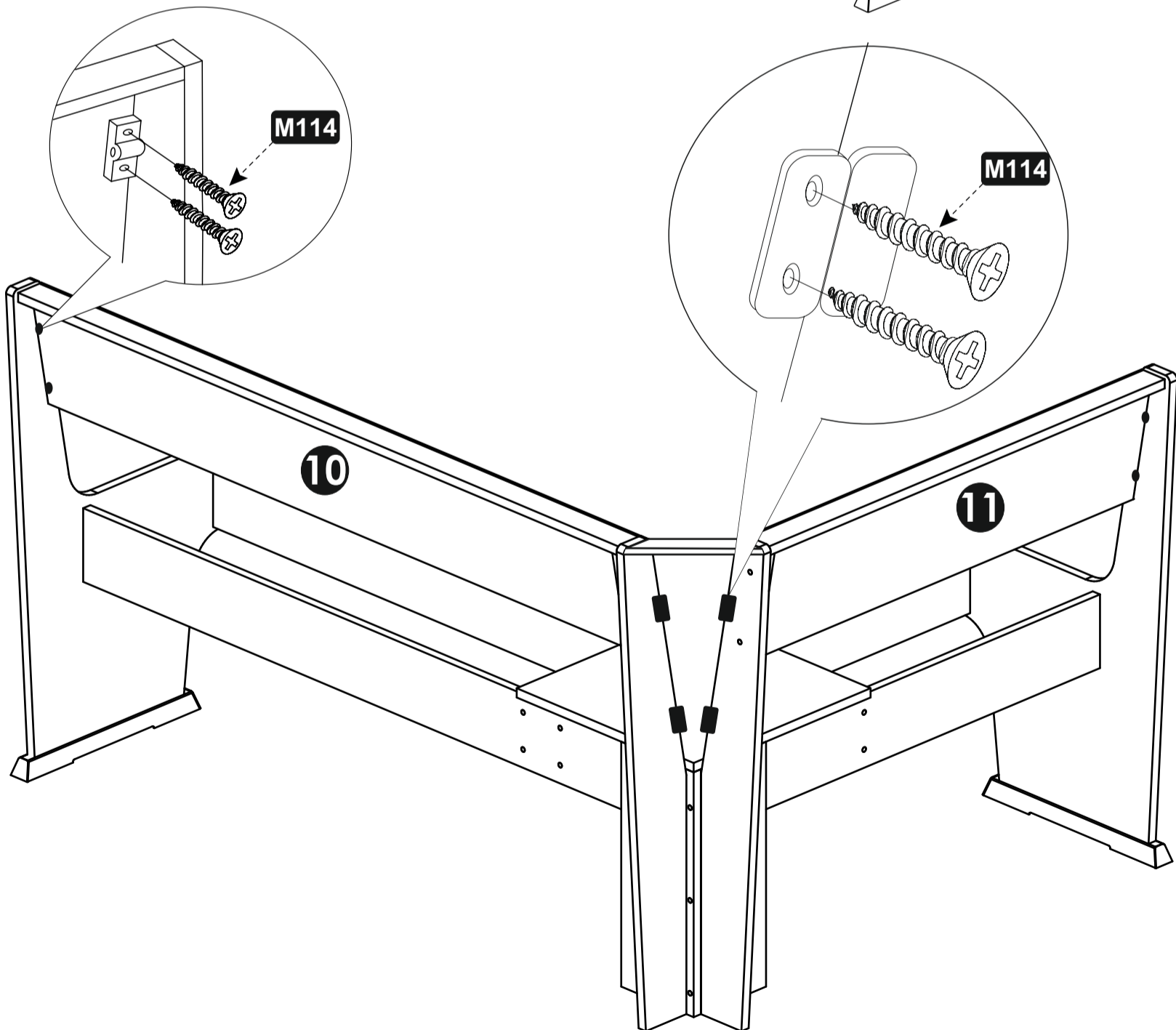
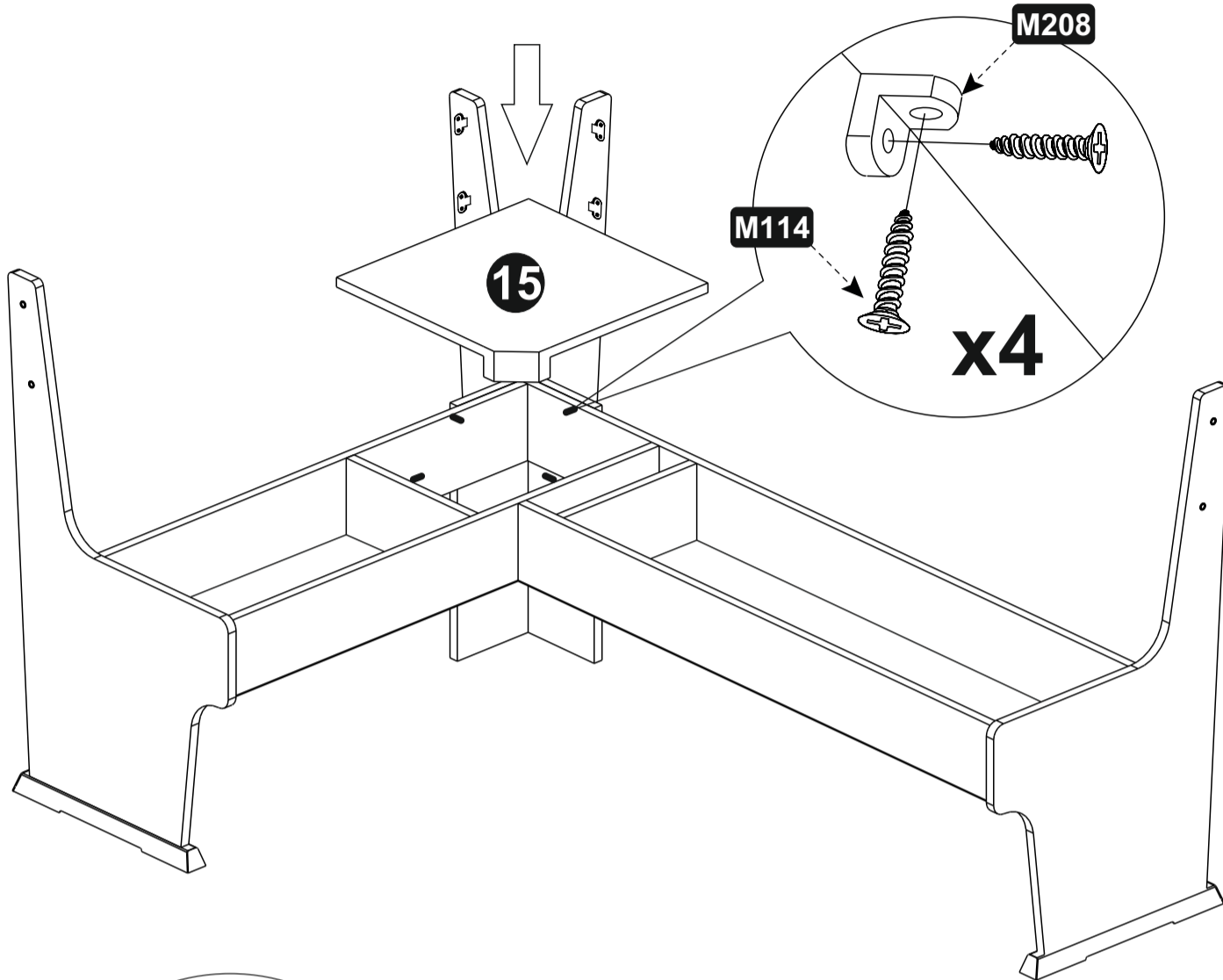
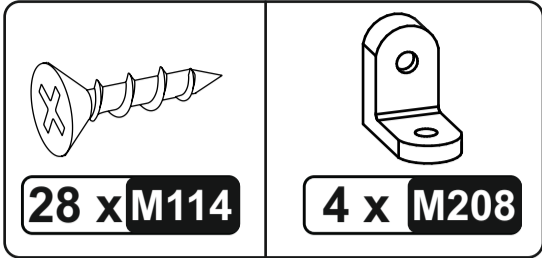


1

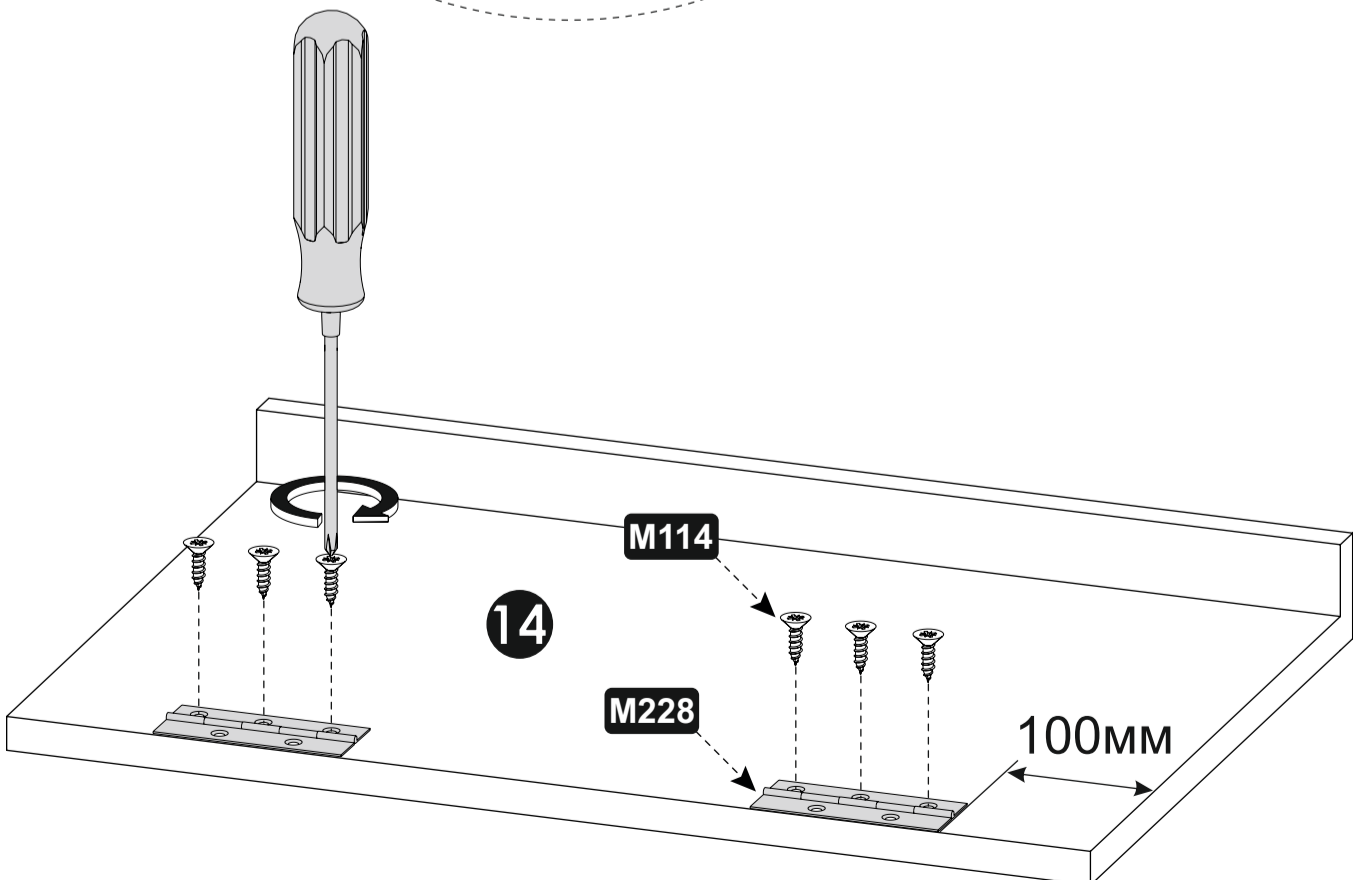
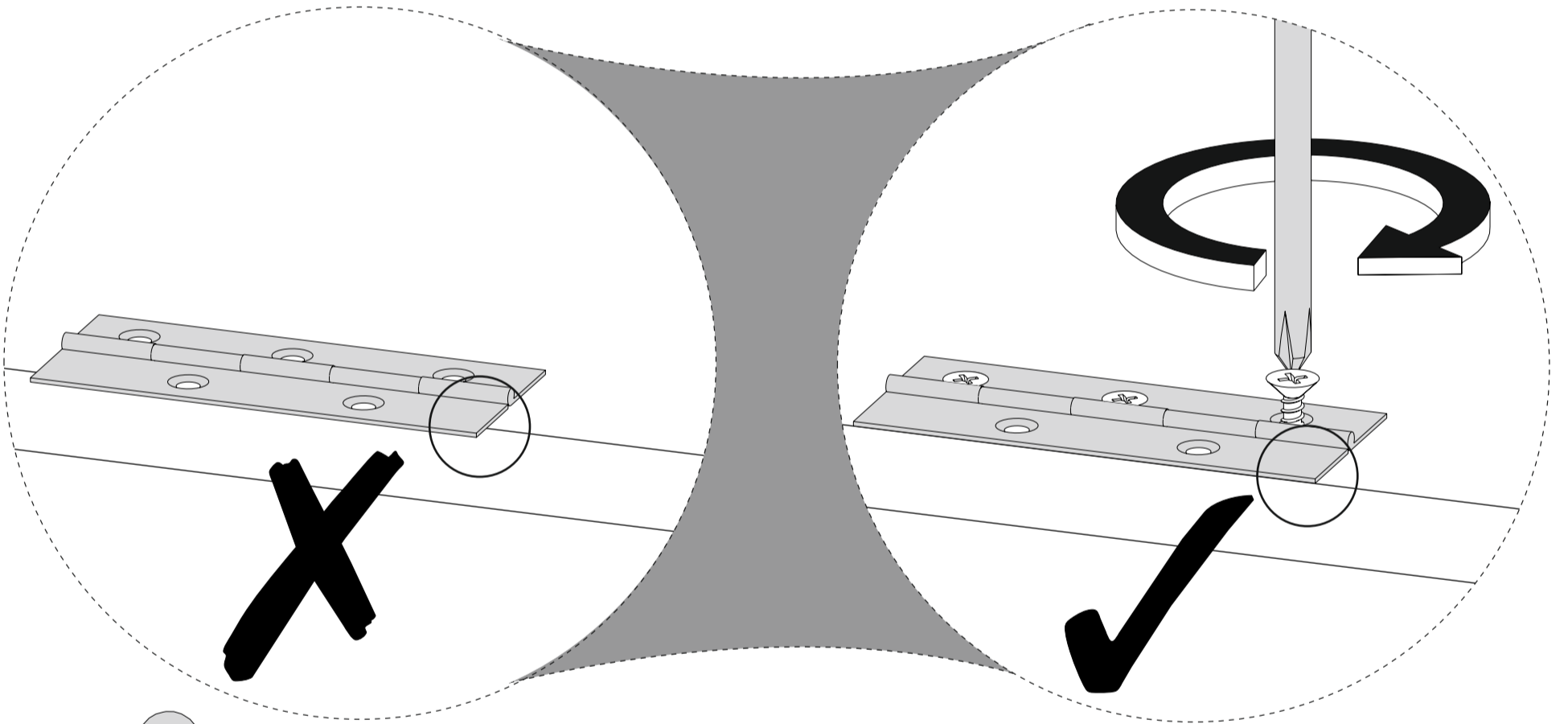
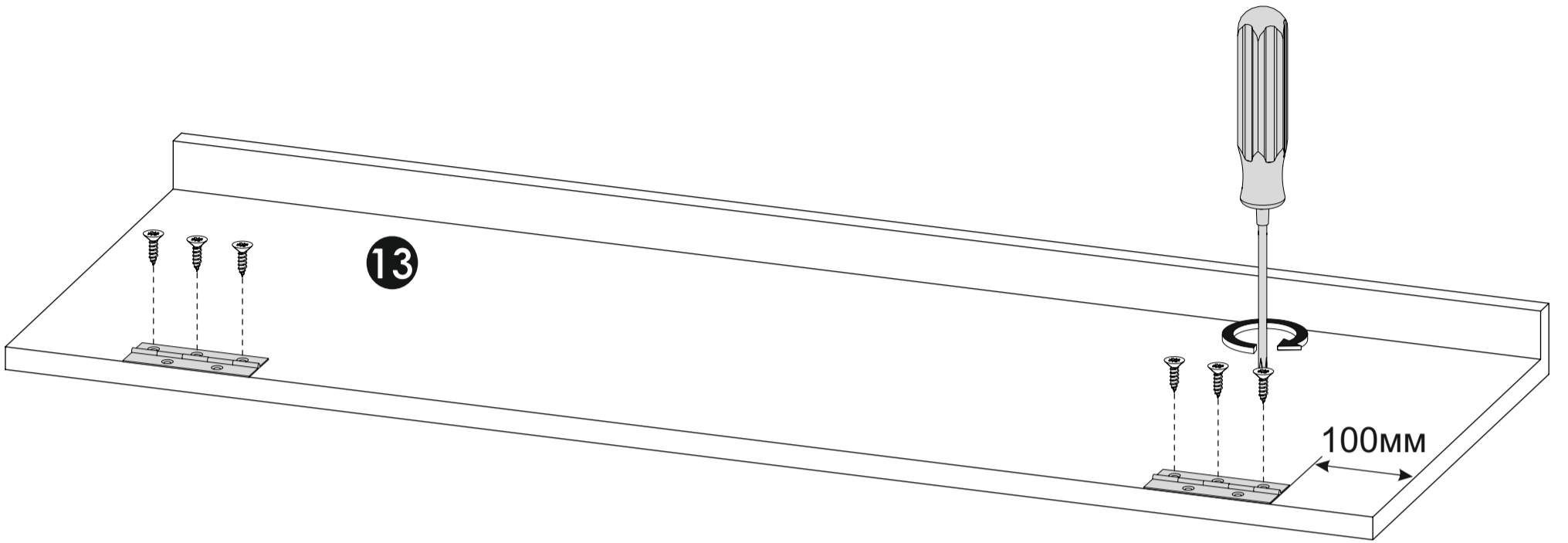
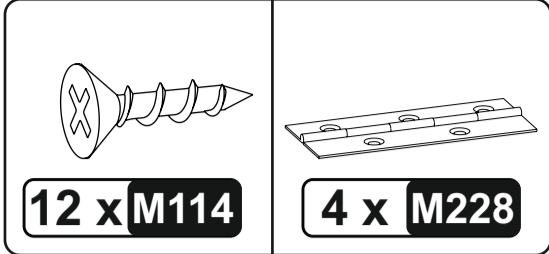


					
15 x M104	4 x M217	45 x M218	8 x M227	4 x M229	1 x M223

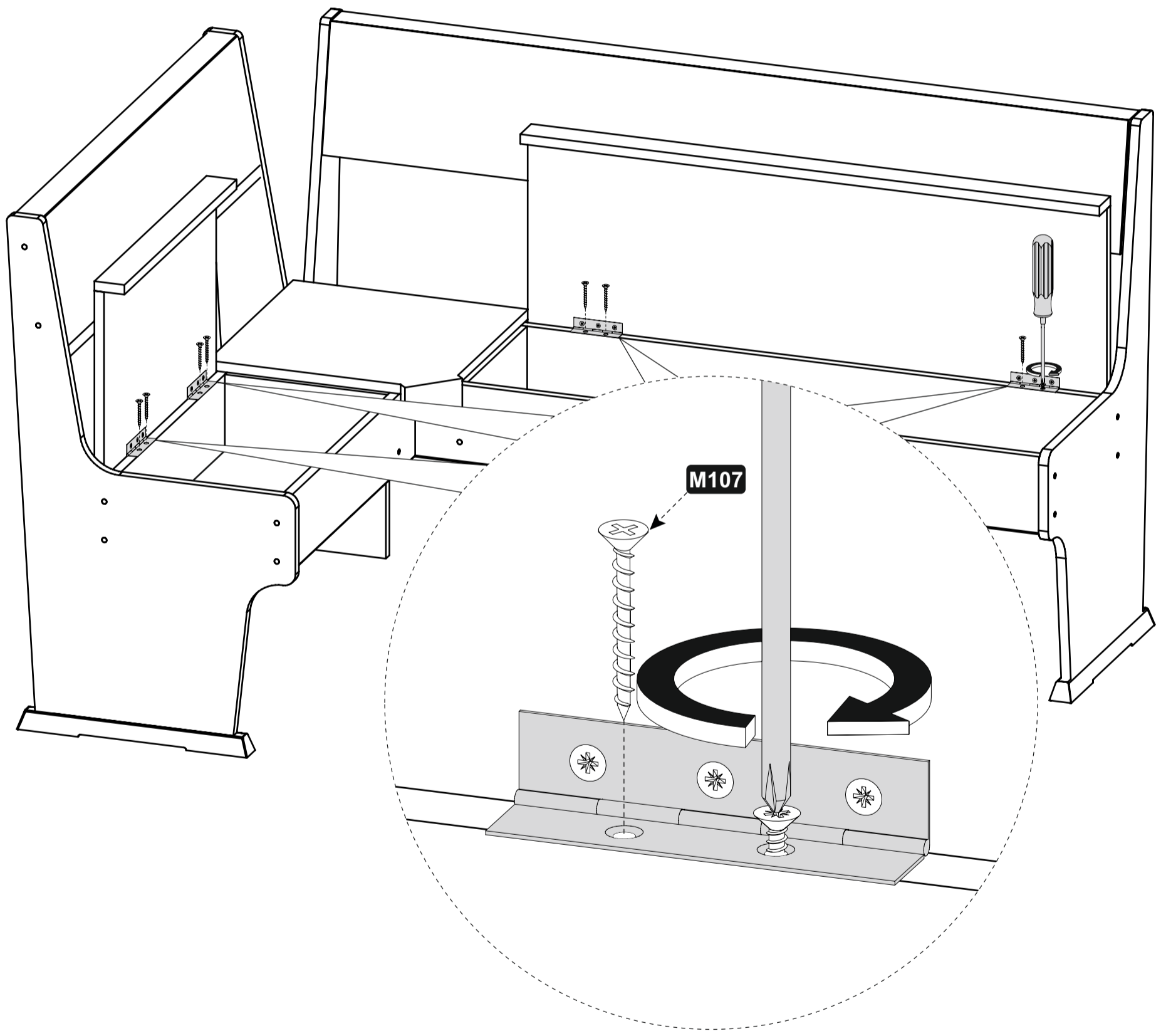
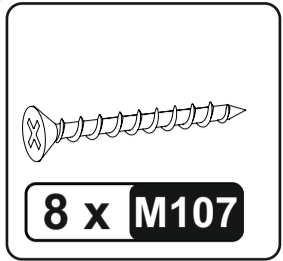




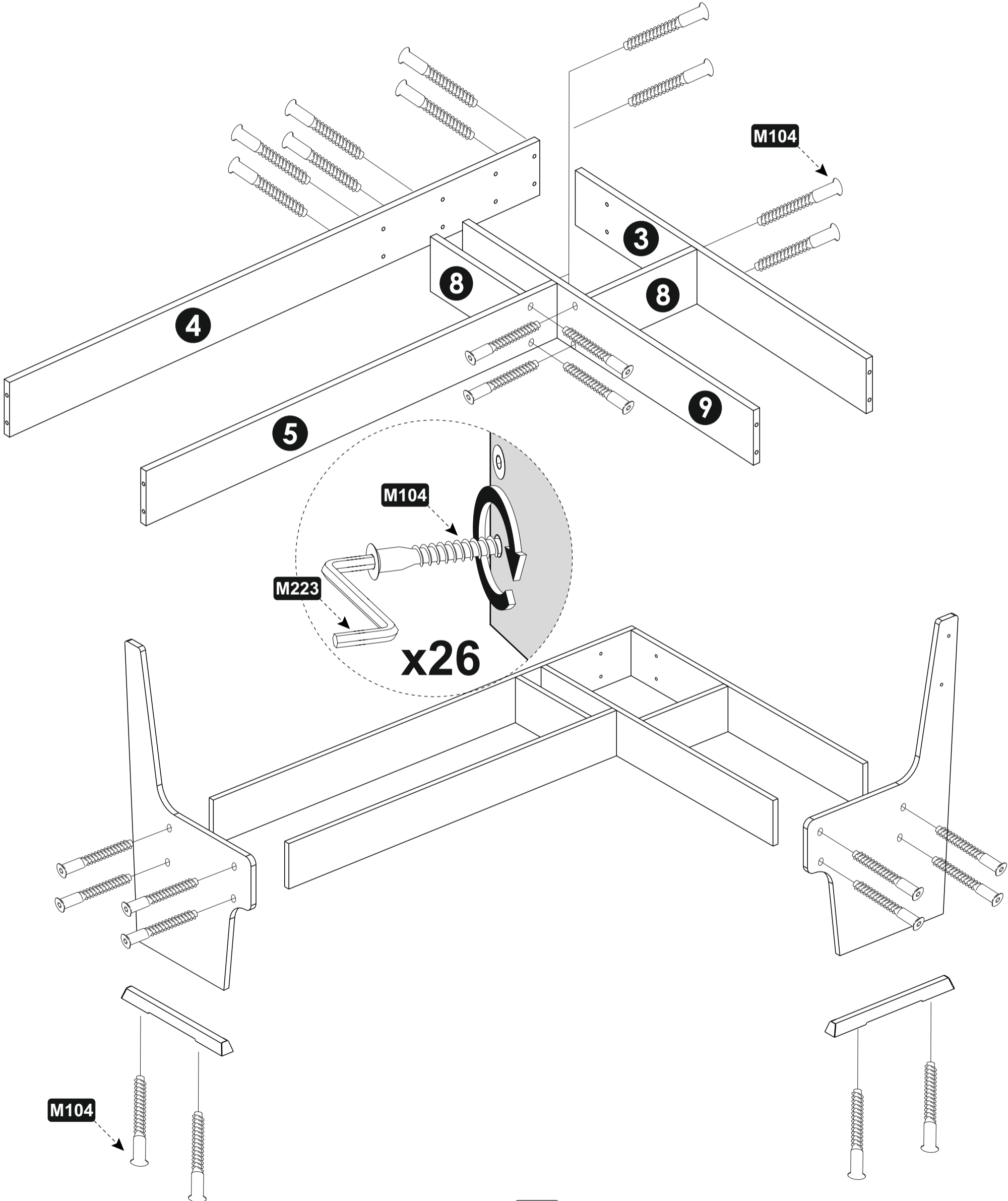
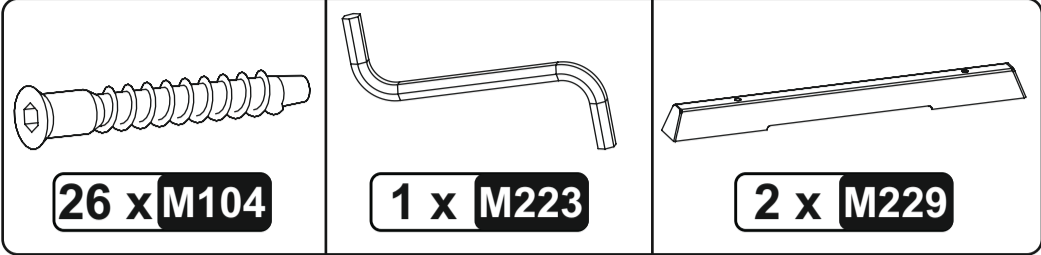
4

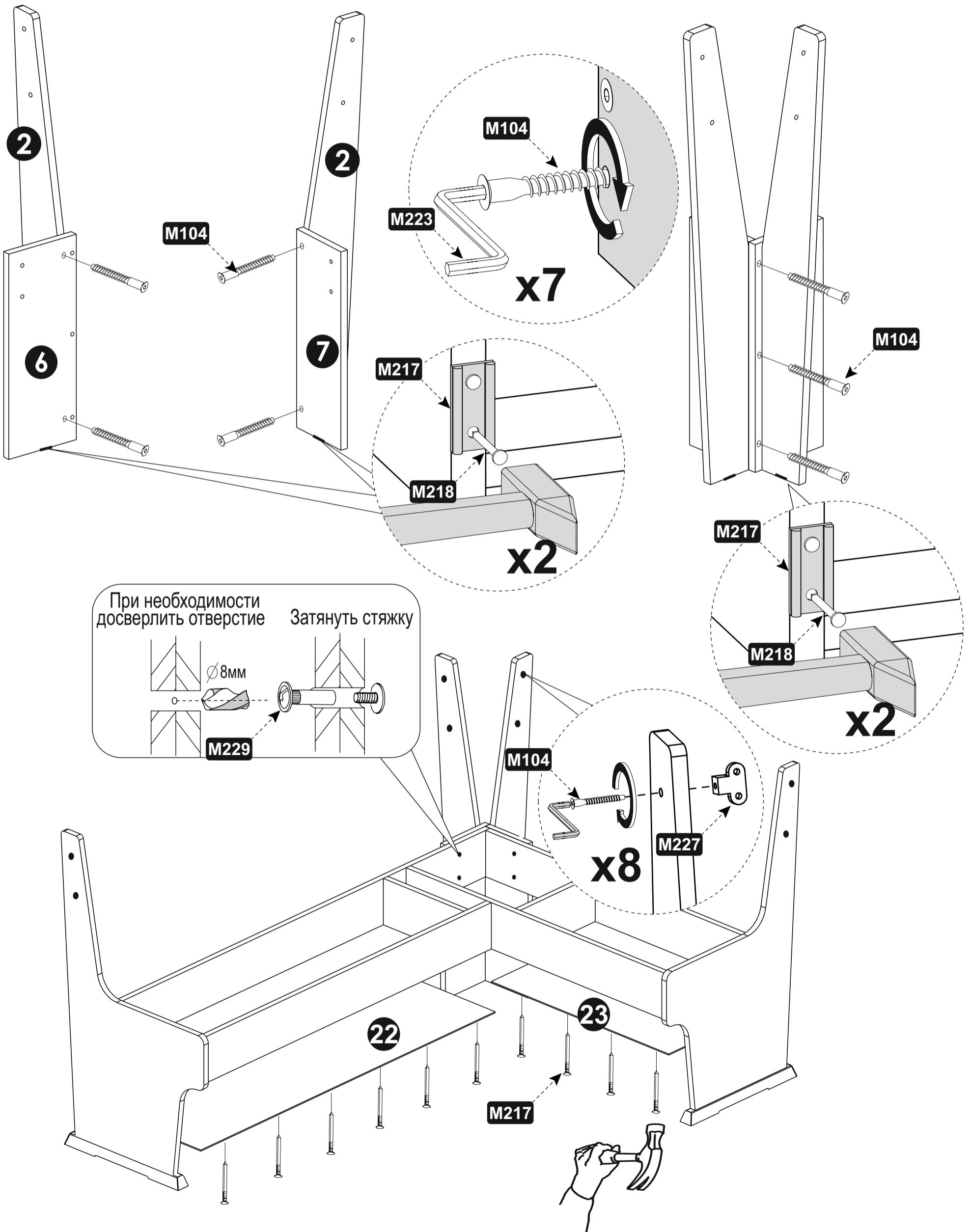
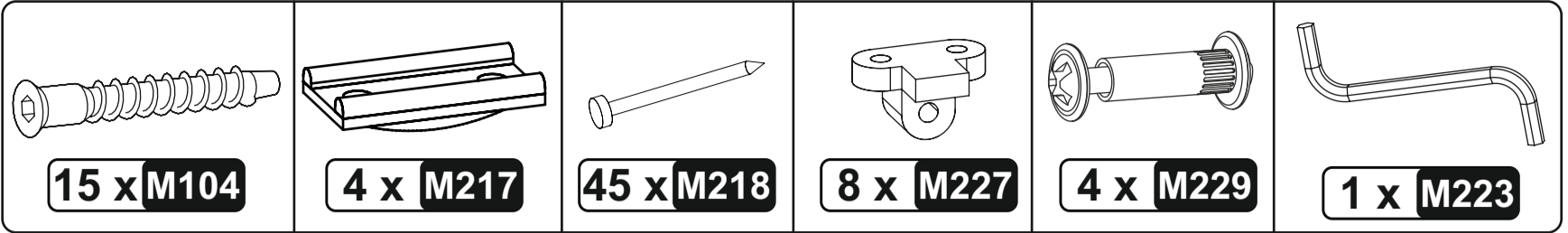


5

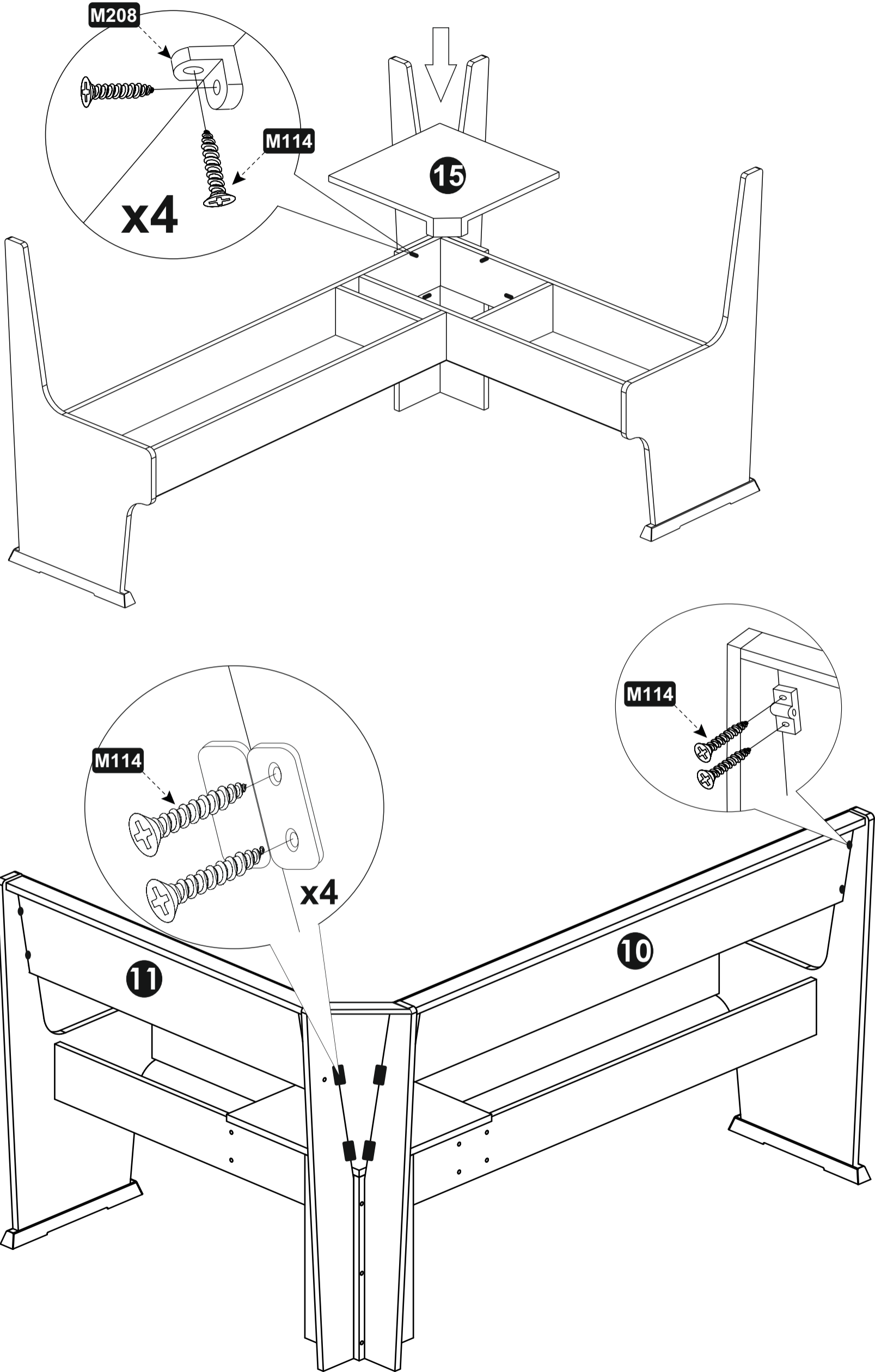
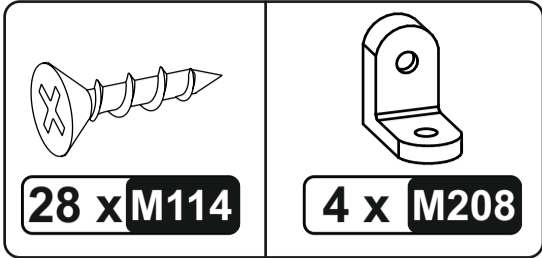


1

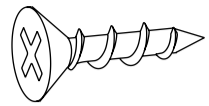




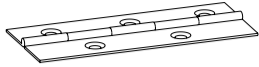
3



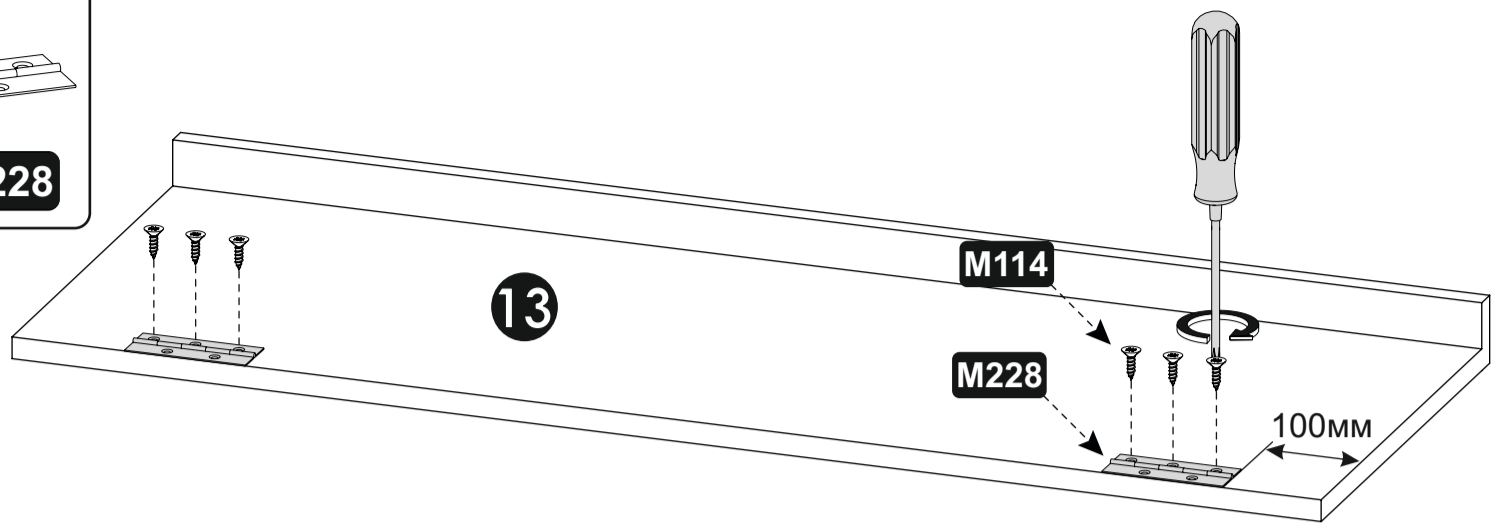
4



12 x M114



4 x M228

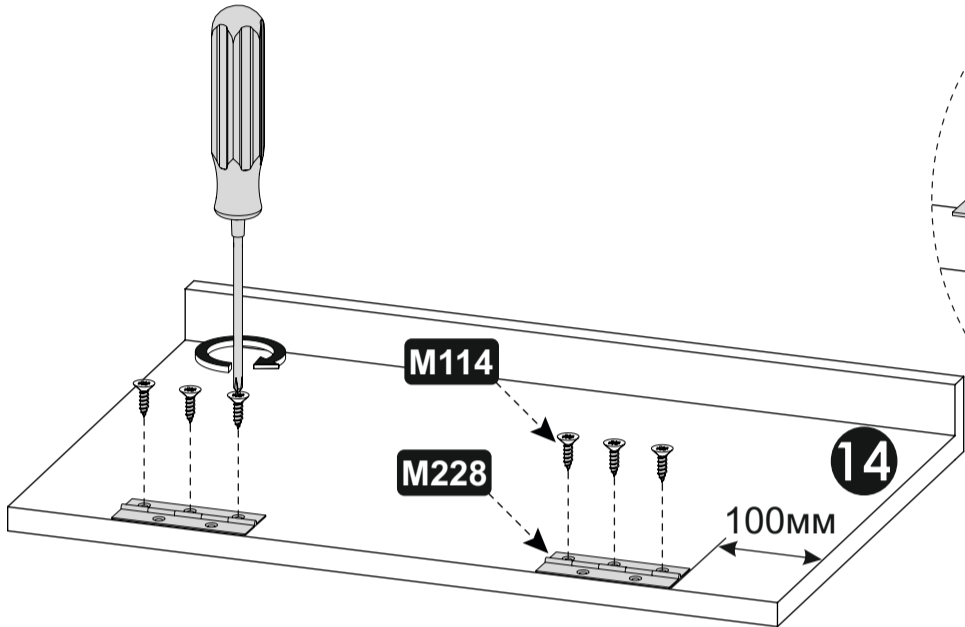


13

M114

M228

100mm

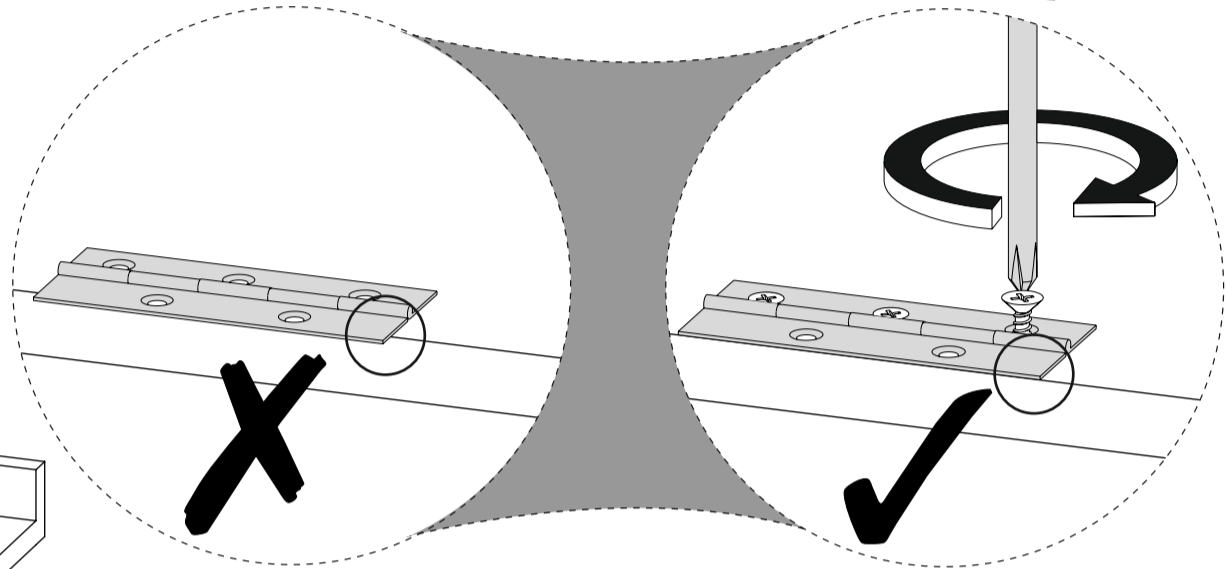


14

M114

M228

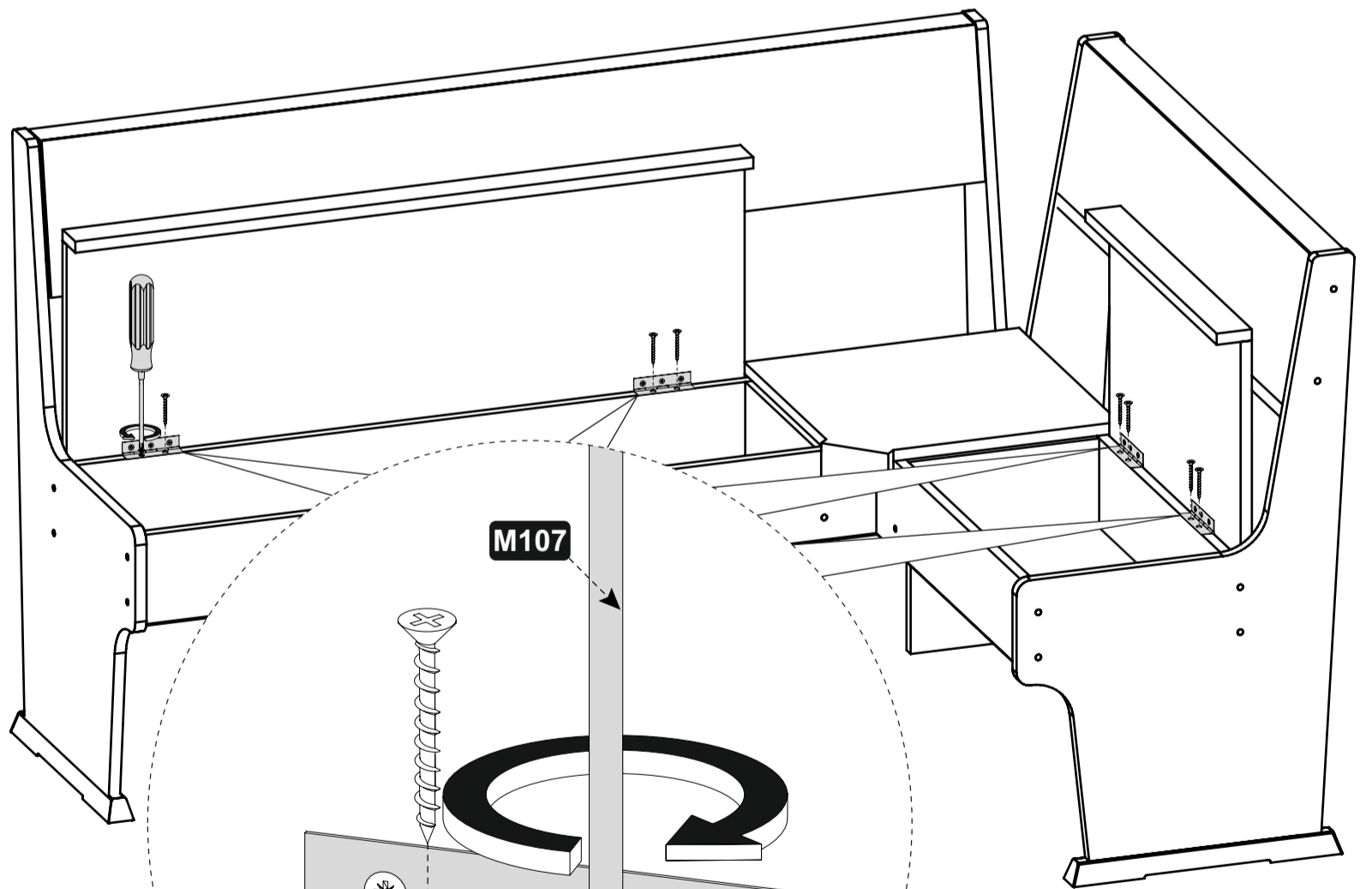
100mm



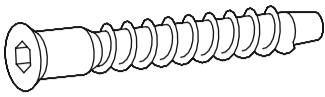
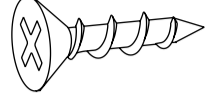
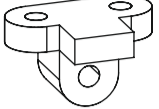

5

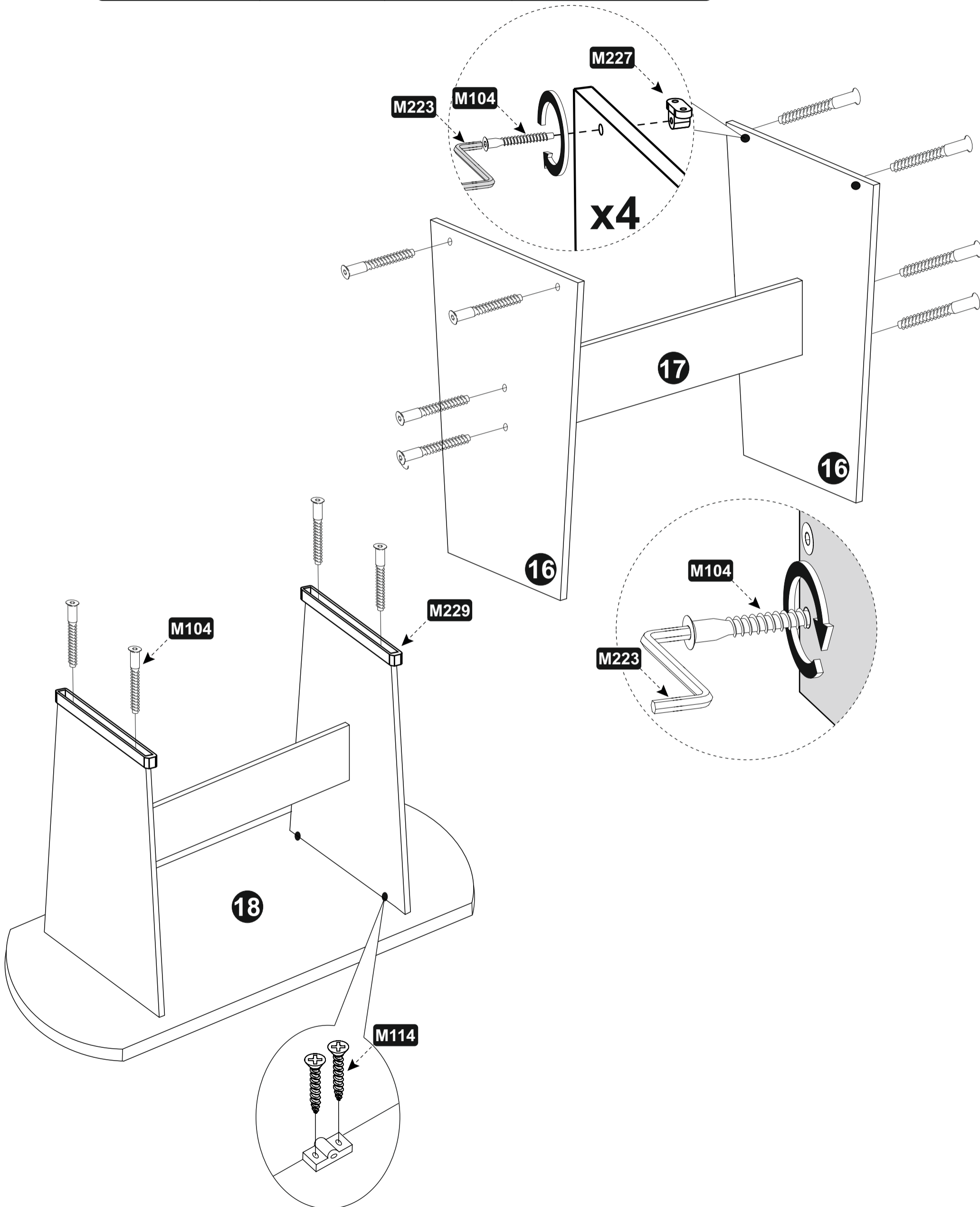


8 x M107

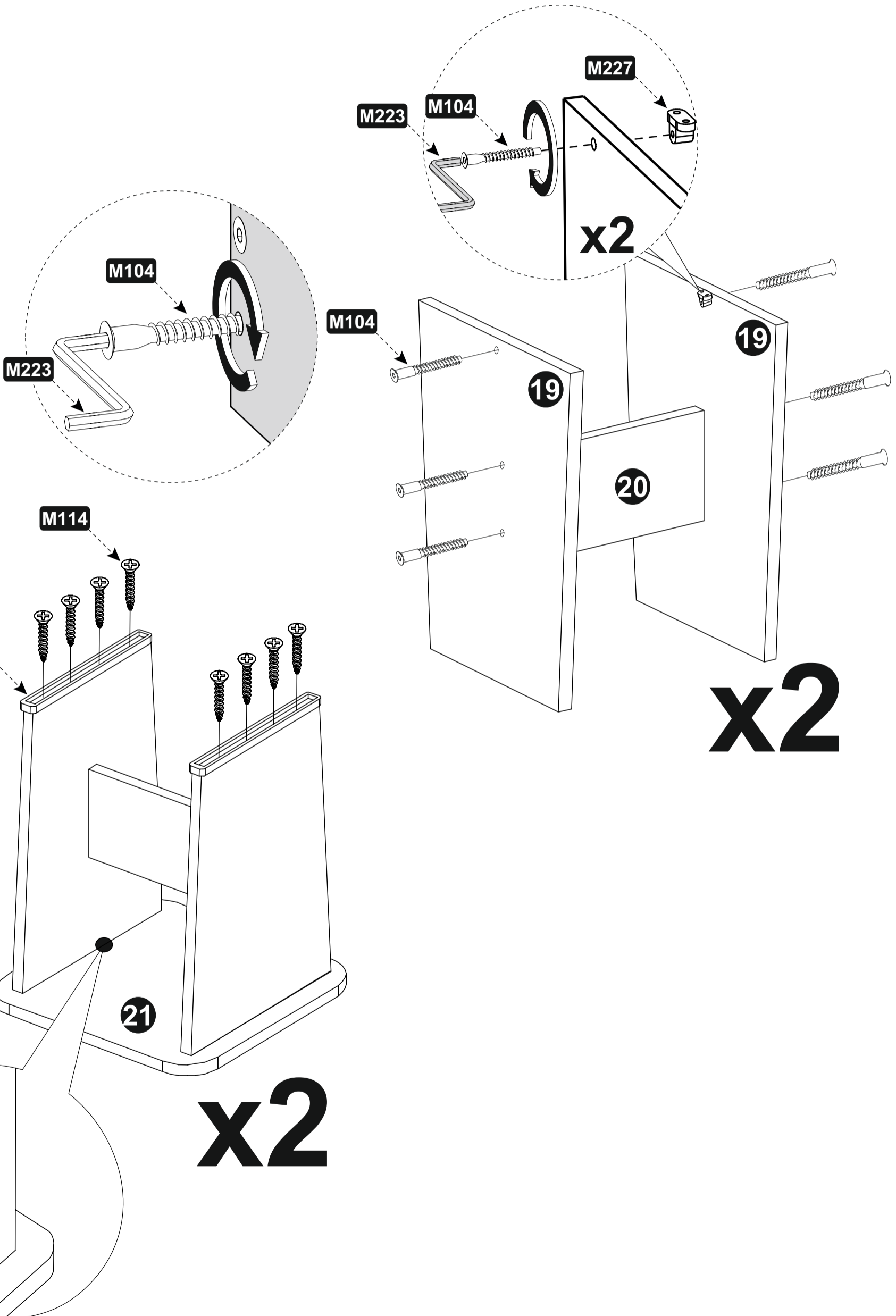
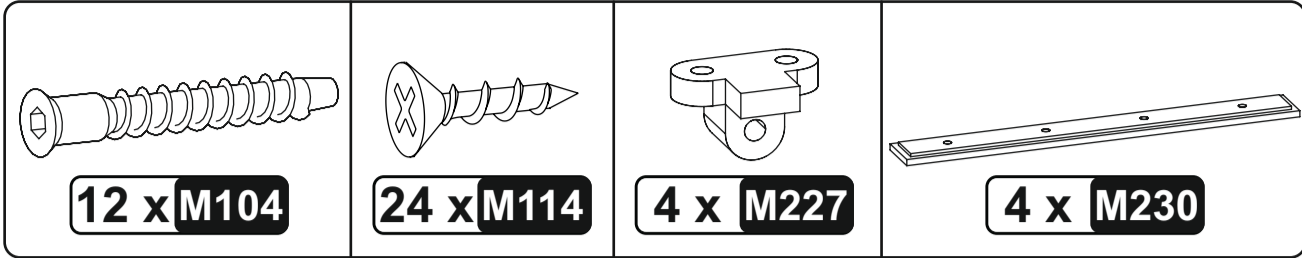


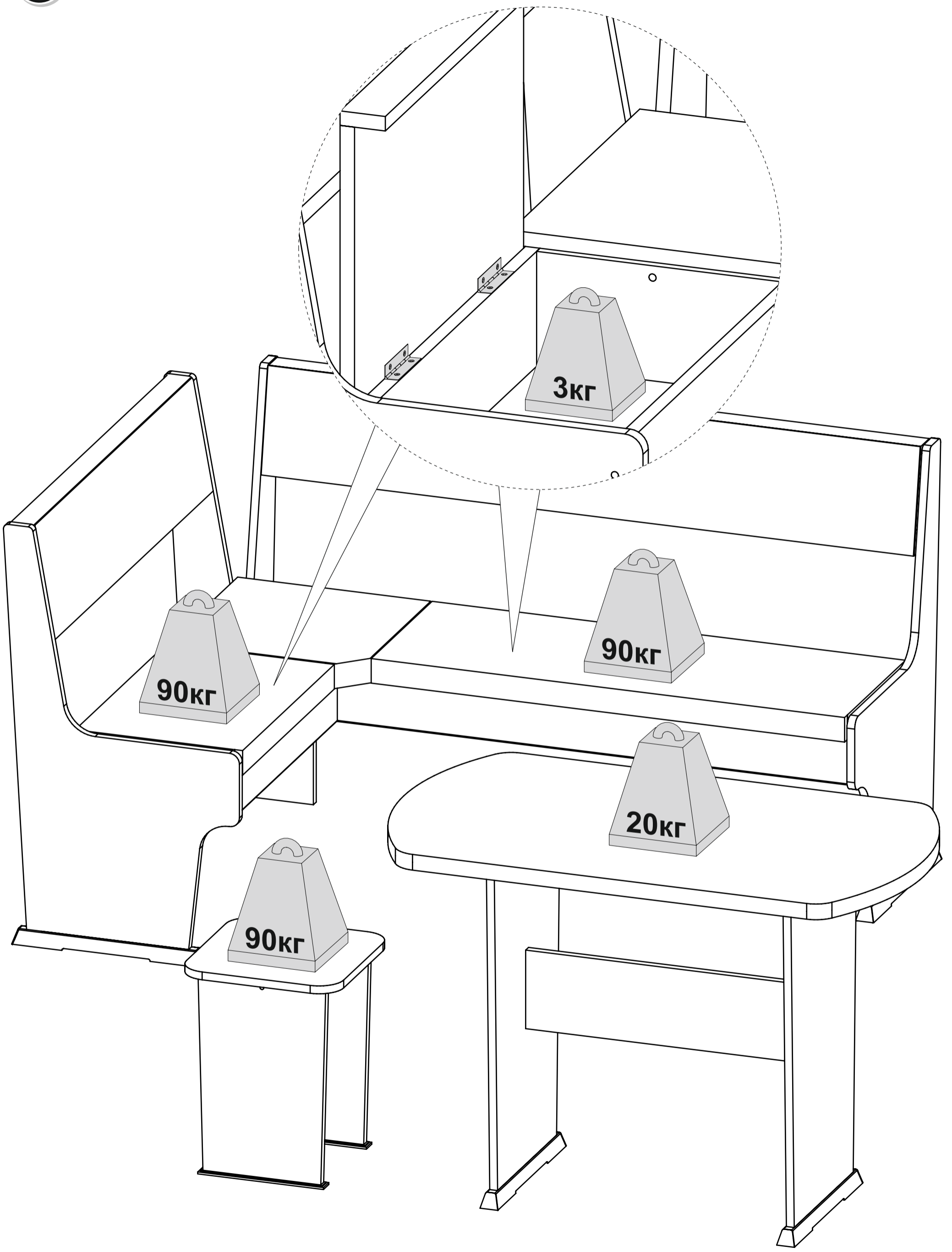
M107

- | | | | |
|---|--|---|--|
| 
12 x M104 | 
8 x M114 | 
4 x M227 | 
2 x M229 |
|---|--|---|--|



7





Правила эксплуатации и ухода за мебелью.

1. Изделия должны храниться и эксплуатироваться в закрытых проветриваемых помещениях с температурой воздуха от +10 до +40 С° без резких перепадов температур и вдали от приборов отопления и источников тепла. Относительная влажность в помещениях должна составлять 50- 70%.
2. Появившиеся пятна и загрязнения необходимо сразу же удалять.
3. Для очистки поверхностей используйте мягкую ткань с применением обычных чистящих средств, не имеющих в своем составе абразивных (истирающих) материалов и сильных растворителей. Запрещается использовать при очистке жесткие и металлические губки, щетки и абразивные чистящие средства.
4. Не используйте средства для полировки мебели, содержащие масло, жир, воск, так как они забивают рельеф столешницы и образуют пленку, накапливающую загрязнения.
5. Запрещено использовать поверхность столешницы в качестве разделочной доски.
6. Категорически запрещается ставить на поверхность столешницы горячую посуду: кружки с кипятком, кастрюли, сковородки, чайник и т.д. без изоляционной прокладки.
7. Не допускается попадание влаги в место соединения столешницы с кромкой. Это приводит к повреждению поверхности ЛДСП. Необходимо тщательно следить за чистотой и сухостью поверхности.
8. Запрещается воздействие агрессивных жидкостей: кислот, щелочей, солей, красок, растворителей, спиртосодержащих жидкостей с содержанием спирта более 48%.
9. Запрещается воздействие на поверхности изделия колющих и режущих предметов.
10. Запрещается устанавливать изделия в помещениях с повышенной влажностью- санузлы, подвалы, сауны, а также в помещениях, в которых температура воздуха опускается ниже +10 С°, либо поднимается выше +40 С°.
11. Запрещается устанавливать изделие вне помещений на открытом воздухе.
12. Запрещено прямое воздействие на изделие или части изделия солнечных лучей.

Гарантийный талон



Декларация о соответствии: **EAЭС N RU Д-RU.PA03.B.97900/21**

Действительна по 27.12.2026г.

Декларация о соответствии: **EAЭС N RU Д-RU.PA03.B.53678/21**

Действительна по 16.12.2026г.

1. Предприятие-изготовитель гарантирует соответствие изделия требованиям ТРТС 025/2012 «О безопасности мебельной продукции» **ГОСТ19917-2014** « Мебель для сидения и лежания .Общие технические условия». Гарантийный срок эксплуатации-18 месяцев.

ГОСТ16371-2014 « Мебель.Общие технические условия»
Гарантийный срок эксплуатации-24 месяца. Срок исчисляется со дня передачи мебели потребителю. Если день передачи установить невозможно, гарантийный срок исчисляется со дня изготовления мебели. Дефекты производственного характера, обнаруженные в течение гарантийного срока, устраняются за счёт предприятия - изготовителя.

2. Изделие снимается с гарантийного обслуживания в следующих случаях:
- если имеет следы постороннего вмешательства или была попытка ремонта;
- если обнаружены несанкционированные изменения конструкции изделия;
- если изделие эксплуатировалось не в соответствии со своим целевым назначением или в условиях, для которых оно не предназначено.

3. Гарантия не распространяется на изделие, имеющее следующие повреждения:
- механические;
- вызванные стихией, пожаром, бытовыми факторами;
- вызванные попаданием на поверхность изделий едких веществ и жидкостей.

4. Дефектами мебели не являются:
- незначительная разнооттеночность и разнофактурность облицовочных тканей и кожзаменителей, «бликование» их при изменении освещенности;
- легкие складки на облицовочном материале мягких элементов, возникающие после снятия нагрузок и исчезающие после разглаживания рукой;
- потертости мебельных покрытий, возникающие в результате эксплуатации мебели.

Срок службы изделия - 5 лет.

ДАТА ВЫПУСКА " _____ " _____ 202 г.

ДАТА ПРОДАЖИ " _____ " _____ 202 г.

ШТАМП МАГАЗИНА

Версия 2022(1)(К)